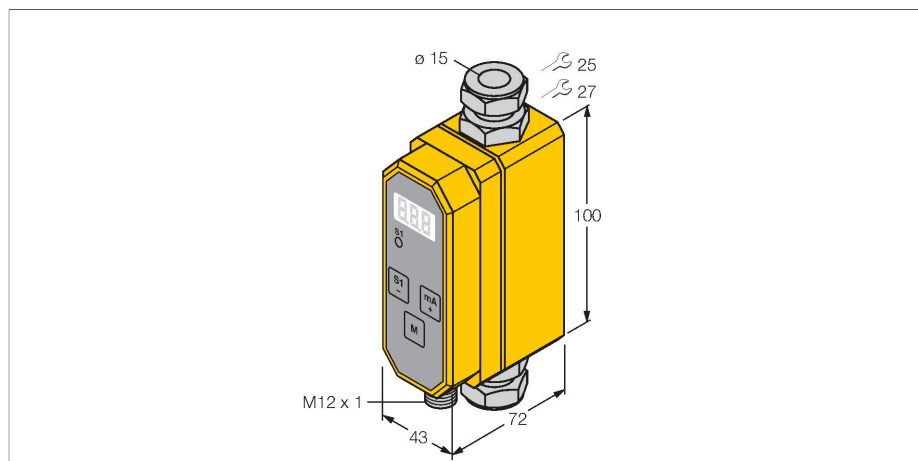


FCMI-15D12DYA4P-LIUP8X-H1141

Pomiar prędkości przepływu – czujnik typu in-line ze zintegrowanym przetwornikiem



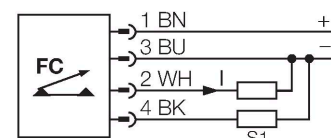
Cechy charakterystyczne

- Czujnik programowalny dla płynów przewodzących elektrycznie
- Zasada magnetyczno-indukcyjna
- Wskazanie i kontrola przepływu
- wyświetlacz 3-cyfrowy [l/min]
- Dokładność pomiarowa dla zakresu 0...10 l/min: $<+/-0.2$ l/min
- Dokładność pomiarowa dla zakresu 10...80 l/min: $<+/-2%$ wartości minimalnej
- Minimalna przewodność $> 20 \mu\text{S/cm}$ (woda $> 30 \mu\text{S/cm}$)
- Programowanie za pomocą przycisku, ochrona kodem dostępu
- 4-przewodowy DC, 21,6...26,4 VDC
- prog. NO/NZ, wyjście PNP
- Wyjście analogowe 4...20 mA
- Wyjście analogowe z sygnałem proporcjonalnym do szybkości przepływu w całym zakresie pracy
- Urządzenie ze złączem, M12 x 1

Dane techniczne

Nr kat.	6870601
Typ	FCMI-15D12DYA4P-LIUP8X-H1141
Warunki montażowe	Czujnik montowany na przewodzie
Zastosowanie	ciecze
Flow operating range	0...80 l/min.
Czas ustalania	6...10 s
Czas załączenia	0,5...8 s
Temperatura medium	5...+60 °C
Temperatura pracy	0...+60 °C
Dane elektryczne	
Napięcie zasilania	21.6...26.4 V DC
Pobór prądu	≤ 100 mA
Funkcja wyjścia	PNP/wyjście analogowe, NO/NZ programowalne
Nominalny prąd zasilania	0.2 A
Zabezpieczenie przed zwarciami	tak
Zabezpieczenie przed odwrotną polaryzacją	tak
wyjście prądowe	4...20 mA
Obciążenie	200...500 Ω
Stopień ochrony	IP65
Dane mechaniczne	
Wykonanie	Liniowy
Materiał obudowy	Tworzywo sztuczne, PBT
Materiał czujnika	stal nierdzewna/tworzywo sztuczne, 1.4571 (AISI 316Ti)/PVDF
Połączenie elektryczne	Złącze, M12 x 1

Schemat podłączenia



Zasada działania

Magnetyczno-indukcyjny czujnik przepływu typu in-line serii FCMI firmy TURCK działa w oparciu o zasadę Faradaya. Tubę pomiarową przenika pole magnetyczne, które odchyła nośniki ładunków swobodnych znajdujące się w medium w kierunku ścianki tuby. Napięcie jest generowane, dzięki elektrycznej separacji i dwóm bocznie zamontowanym elektrodom. Jeżeli pole magnetyczne jest z góry określone, poziom napięcia zależy od szybkości przepływu. Z tego względu przepływomierz FCMI pewnie kontroluje przepływ różnych cieczy, które charakteryzują się przynajmniej niewielką przewodnością.

Dane techniczne

Wytrzymałość ciśnieniowa	10 bar
Podłączenie procesowe	Ringi zaciskowe do rurek Ø 15 × 1,5 (EN10305-1)
Wartość pomiarowa/programowanie	kod dostępu, punkt przełączania, N.Z./N.O, histereza, opóźnienie załączenia/wyłączenia, filtr sygnału

Testy/aprobaty