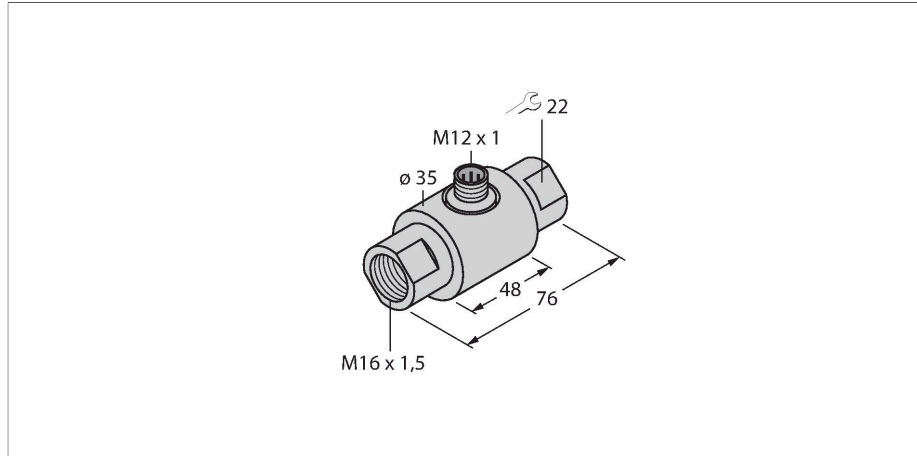


FCI-D03A4-NA-H1141/M16

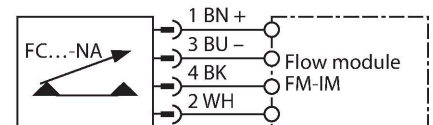
Kontrola przepływu – czujnik typu in-line z zewnętrznym przetwornikiem



Cechy charakterystyczne

- czujnik przepływu dla cieczy
- kalorymetryczna zasada działania
- nastawy za pomocą potencjometru przetwornika
- wskazanie stanu za pomocą diod LED przetwornika
- złącze M12 x 1
- 4-przewodowe podłączenie do przetwornika

Schemat podłączenia



Zasada działania

Praca naszych czujników przepływu typu in-line opiera się o zasadę termodynamiki. Ciepło generowane w tubie pomiarowej jest absorbowane przez przepływające medium. Utracone ciepło jest proporcjonalne do szybkości przepływu. Dlatego czujniki przepływu firmy TURCK pewnie kontrolują przepływ gazów i cieczy. Urządzenia te charakteryzują się niewielkim wpływem na ciśnienie i szybką reakcją w przypadku zmian prędkości przepływu.

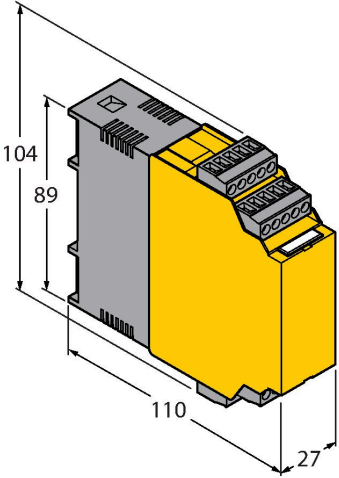
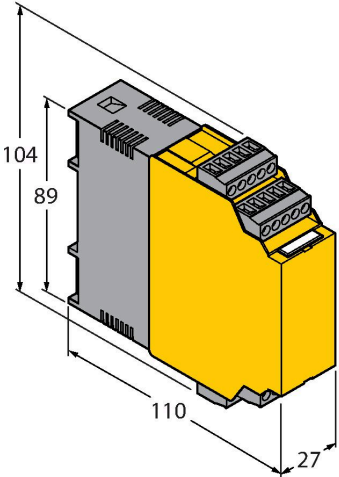
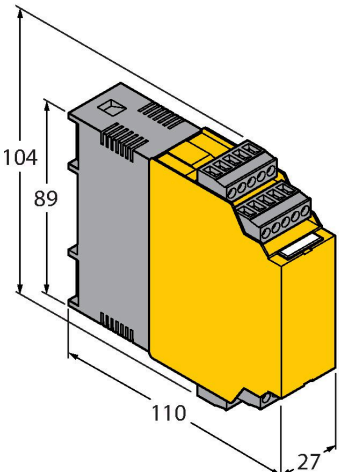
Dane techniczne

Nr kat.	6870633
Typ	FCI-D03A4-NA-H1141/M16
Warunki montażowe	Czujnik montowany na przewodzie
Flow operating range	0.005...0.15 l/min.
Czas ustalania	typ. 8 s (2...15 s)
Czas załączenia	typ. 2 s (1...15 s)
Czas wyłączenia	typ. 2 s (1...15 s)
Czas reakcji na zmianę temperatury	max. 12 s
Gradient temperatury	≤ 250 K/min
Temperatura medium	-20...+80 °C
Temperatura pracy	-20...+70 °C
Dane elektryczne	
Stopień ochrony	IP67
Dane mechaniczne	
Wykonanie	Liniowy
Materiał obudowy	Stal nierdzewna, 1.4571 (AISI 316Ti)
Materiał czujnika	stal nierdzewna, 1.4571 (AISI 316Ti)
Połączenie elektryczne	Złącze, M12 x 1
Wytrzymałość ciśnieniowa	10 bar
Podłączenie procesowe	M16 x 1,5
Testy/aprobata	

Akcesoria

Rysunek wymiarowy	Typ	Nr kat.	
	RKC4.4T-2/TXL	6625503	Kabel połączeniowy, złącze żeńskie M12, proste, 4-styk., długość kabla: 2 m, materiał powłoki: PUR, czarny; aprobata cULus
	WKC4.4T-2/TXL	6625515	Kabel połączeniowy, złącze żeńskie M12, kątowe, 4-styk., długość kabla: 2 m, materiał powłoki: PUR, czarny; aprobata cULus
	WKC4.4T-2/TEL	6625025	Kabel połączeniowy, złącze żeńskie M12, kątowe, 4-styk., długość kabla: 2 m, materiał powłoki: PVC, czarny; aprobata cULus
	RKC4.4T-2/TEL	6625013	Kabel połączeniowy, złącze żeńskie M12, proste, 4-styk., długość kabla: 2 m, materiał powłoki: PVC, czarny; aprobata cULus
	RKC4.4T-P7X2-10/TXL	6626184	Kabel połączeniowy, złącze żeńskie M12, proste, 4-styk., LED, długość kabla: 10 m, materiał powłoki: PUR, czarny; aprobata cULus

Akcesoria

Rysunek wymiarowy	Typ	Nr kat.	
	FM-IM-3UP63X	7525100	Przetwornik sygnałowy do czujników przepływu typu non-Ex z serii FC....-NA...; napięcie robocze 20...30 VDC; pasek diod LED do wyświetlania prędkości przepływu i temperatury medium; urządzenie IO-Link z wyjściami tranzystorowymi do natężenia przepływu, temperatury i błędów
	FM-IM-3UR38X	7525102	Przetwornik sygnałowy do czujników przepływu typu non-Ex z serii FC....-NA...; napięcie robocze 20...250 VAC; pasek diod LED do wyświetlania prędkości przepływu i temperatury medium; urządzenie IO-Link z wyjściami tranzystorowymi do natężenia przepływu, temperatury i błędów
	FM-IM-2UPLI63X	7525104	Przetwornik sygnałowy do czujników przepływu typu non-Ex z serii FC....-NA...; napięcie robocze 20...30 VDC; pasek diod LED do wyświetlania prędkości przepływu i temperatury medium; urządzenie IO-Link z wyjściem analogowym do natężenia przepływu oraz wyjściami tranzystorowymi temperatury i błędów