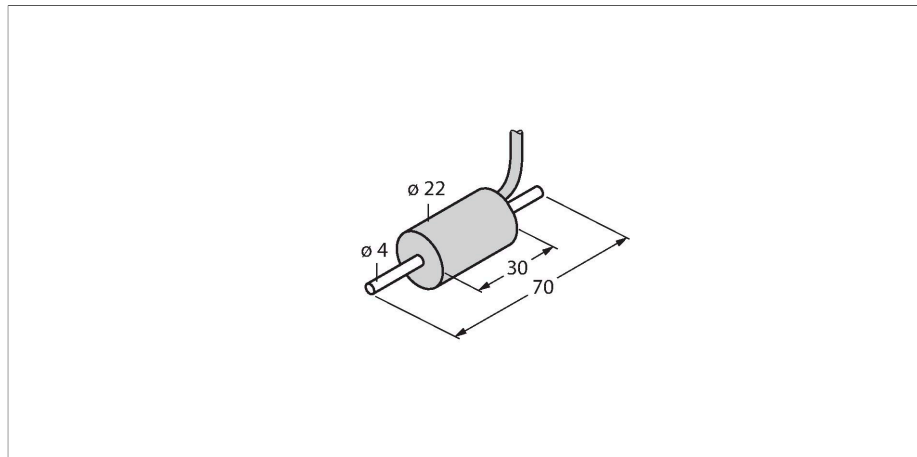


FCI-D03A4P-NA

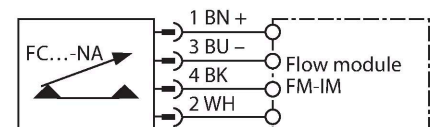
Kontrola przepływu – czujnik typu in-line z zewnętrznym przetwornikiem



Cechy charakterystyczne

- czujnik przepływu dla cieczy
- kalorymetryczna zasada działania
- nastawy za pomocą potencjometru przetwornika
- wskazanie stanu za pomocą diod LED przetwornika
- Czujnik w obudowie z Delrinu
- Podłączenie mechaniczne: Cylinder, 4 mm
- przewód urządzenia
- 4-przewodowe podłączenie do przetwornika

Schemat podłączenia



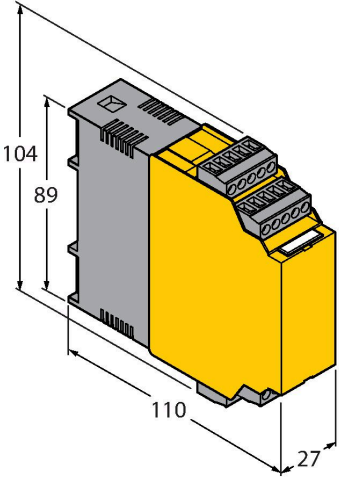
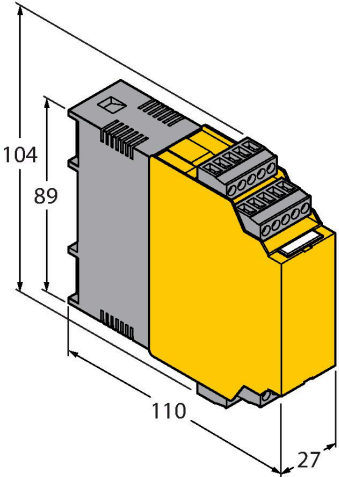
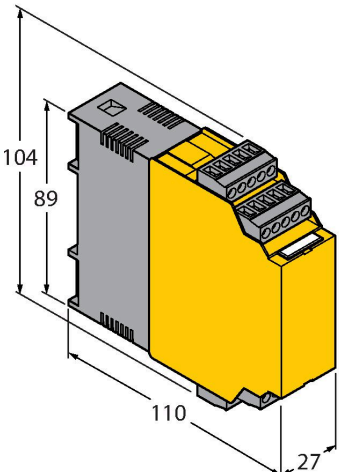
Dane techniczne

Nr kat.	6870637
Typ	FCI-D03A4P-NA
Warunki montażowe	Czujnik montowany na przewodzie
Flow operating range	0.005...0.15 l/min.
Czas ustalania	typ. 8 s (2...15 s)
Czas załączenia	typ. 2 s (1...15 s)
Czas wyłączenia	typ. 2 s (1...15 s)
Czas reakcji na zmianę temperatury	max. 12 s
Gradient temperatury	≤ 250 K/min
Temperatura medium	5...+70 °C
Temperatura pracy	-20...+70 °C
Dane elektryczne	
Stopień ochrony	IP68
Dane mechaniczne	
Wykonanie	Liniowy
Materiał obudowy	Tworzywo sztuczne, Delrin
Materiał czujnika	stal nierdzewna, 1.4571 (AISI 316Ti)
Połączenie elektryczne	Kabel
Długość kabla	2 m
Materiał otuliny przewodu	PVC
Przekrój przewodu	4 x 0.25 mm ²
Wytrzymałość ciśnieniowa	5 bar
Podłączenie procesowe	Rurka 4 mm

Zasada działania

Praca naszych czujników przepływu typu in-line opiera się o zasadę termodynamiki. Ciepło generowane w tubie pomiarowej jest absorbowane przez przepływające medium. Utracone ciepło jest proporcjonalne do szybkości przepływu. Dlatego czujniki przepływu firmy TURCK pewnie kontrolują przepływ gazów i cieczy. Urządzenia te charakteryzują się niewielkim wpływem na ciśnienie i szybką reakcją w przypadku zmian prędkości przepływu.

Akcesoria

Rysunek wymiarowy	Typ	Nr kat.	
	FM-IM-3UP63X	7525100	Przetwornik sygnałowy do czujników przepływu typu non-Ex z serii FC....-NA...; napięcie robocze 20...30 VDC; pasek diod LED do wyświetlania prędkości przepływu i temperatury medium; urządzenie IO-Link z wyjściami tranzystorowymi do natężenia przepływu, temperatury i błędów
	FM-IM-3UR38X	7525102	Przetwornik sygnałowy do czujników przepływu typu non-Ex z serii FC....-NA...; napięcie robocze 20...250 VAC; pasek diod LED do wyświetlania prędkości przepływu i temperatury medium; urządzenie IO-Link z wyjściami tranzystorowymi do natężenia przepływu, temperatury i błędów
	FM-IM-2UPLI63X	7525104	Przetwornik sygnałowy do czujników przepływu typu non-Ex z serii FC....-NA...; napięcie robocze 20...30 VDC; pasek diod LED do wyświetlania prędkości przepływu i temperatury medium; urządzenie IO-Link z wyjściem analogowym do natężenia przepływu oraz wyjściami tranzystorowymi temperatury i błędów