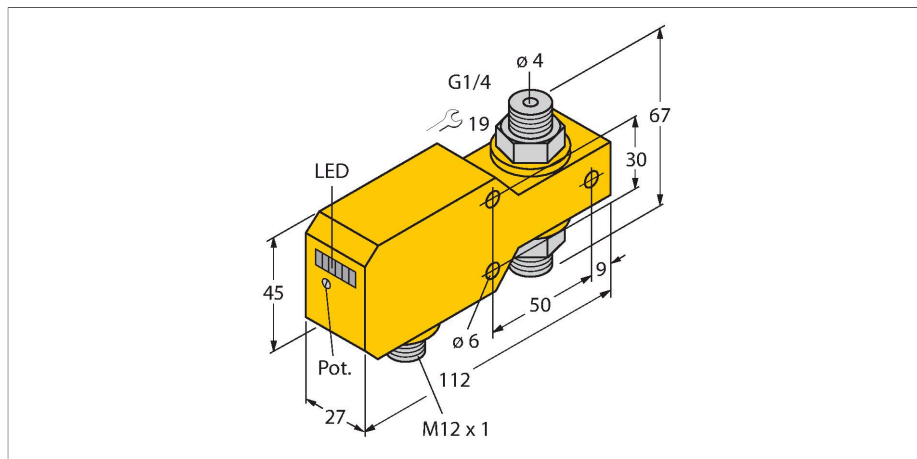


FCI-D04A4P-ARX-H1140

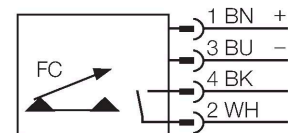
Kontrola przepływu – czujnik typu in-line ze zintegrowanym przetwornikiem



Cechy charakterystyczne

- czujnik przepływu dla cieczy
- kalorymetryczna zasada działania
- nastawa za pomocą potencjometru
- wskazanie stanu za pomocą diod LED
- Zakres pracy 0,01 ... 1 l/min
- 4-przewodowy DC, 21,6...26,4 VDC
- Wyjście przekaźnikowe NO
- Urządzenie ze złączem, M12 x 1

Schemat podłączenia



Zasada działania

Praca naszych czujników przepływu typu in-line opiera się o zasadę termodynamiki. Ciepło generowane w tubie pomiarowej jest absorbowane przez przepływające medium. Utracone ciepło jest proporcjonalne do szybkości przepływu. Dlatego czujniki przepływu firmy TURCK pewnie kontrolują przepływ gazów i cieczy. Urządzenia te charakteryzują się niewielkim wpływem na ciśnienie i szybką reakcją w przypadku zmian prędkości przepływu.

Dane techniczne

Nr kat.	6870645
Typ	FCI-D04A4P-ARX-H1140
Warunki montażowe	Czujnik montowany na przewodzie
Flow operating range	0.01...1 l/min.
Czas ustalania	5...15 s
Czas załączenia	0.5...1 s
Czas wyłączenia	0.5...1 s
Gradient temperatury	≤ 400 K/min
Temperatura medium	0...+80 °C
Temperatura pracy	0...+60 °C
Dane elektryczne	
Napięcie zasilania	21.6...26.4 V DC
Pobór prądu	≤ 50 mA
Funkcja wyjścia	Wyjście przekaźnikowe, Styk NO
Nominalny prąd zasilania	1 A
Zabezpieczenie przed zwarciami	nie
Zabezpieczenie przed odwrotną polaryzacją	tak
Napięcie przełączania AC	30 VAC
Napięcie przełączania DC	36 VDC
Stopień ochrony	IP67
Dane mechaniczne	
Wykonanie	Liniowy
Materiał obudowy	Tworzywo sztuczne, PBT
Materiał czujnika	stal nierdzewna, 1.4571 (AISI 316Ti)

Dane techniczne

Maks. moment dokręcenia nakrętki obudowy	30 Nm
Połączenie elektryczne	Złącze, M12 × 1
Wytrzymałość ciśnieniowa	20 bar
Podłączenie procesowe	G 1/4"
Wskaźnik stanu przełączenia	łańcuch LED, Zielony/żółty/czerwony
Flow state display	łańcuch LED
Wskaźnik 'wartość poniżej punktu zadanego'	LED Czerwony
Wskaźnik 'punkt zadany osiągnięty'	LED Żółty
Wskaźnik 'wartość powyżej punktu zadanego'	4 × dioda LED Zielony
Testy/aprobaty	
Certyfikaty	cULus
Numer rejestracji UL	E210608