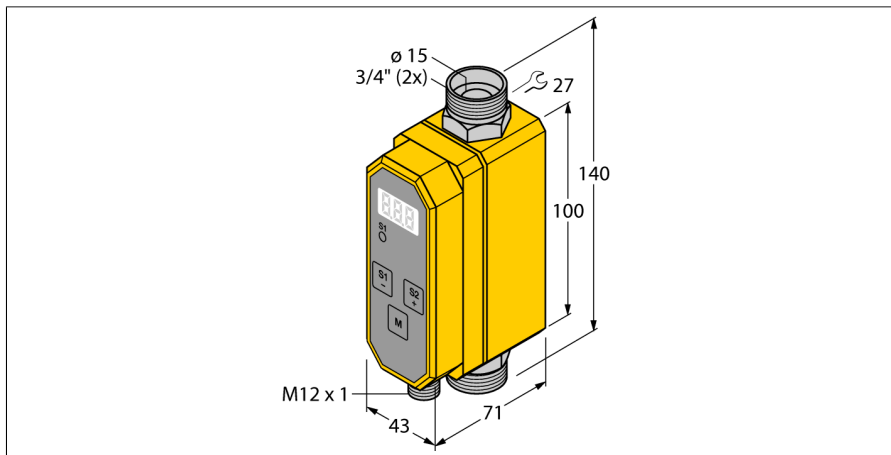
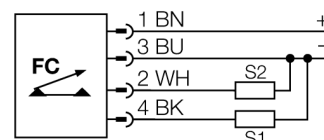


# Pomiar prędkości przepływu czujnik typu in-line ze zintegrowanym przetwornikiem FTCI-3/4D15A4P-2UP8X-H1141



- Kompaktowe czujniki przepływu inline
- Zasada kalorymetryczna
- Monitorowanie prędkości przepływu
- Monitorowanie temperatury medium
- Dla mieszaniny wody/glikolu
- Parametryzowanie za pomocą przycisku
- Zabezpieczone przez kod programowy
- 4-przewodowy DC
- Wyjścia pnp
- NO/NZ programowalne

## Schemat podłączenia



## Zasada działania

Czujniki FTCI firmy TURCK monitorują w niezawodny i bezkontaktowy sposób prędkość przepływu cieczy przepływającej przez czujnik. Czujniki te przeznaczone są w zasadzie do precyzyjnego pomiaru prędkości przepływu niż do prostych zadań monitoringu.

W oparciu o zasadę termodynamiczną, energia elektryczna jest przekształcana na energię cieplną. Ciepło generowane w sondzie jest rozpraszane przez przepływające medium. Ilość utraconego ciepła jest wyznacznikiem prędkości przepływu. Zintegrowany mikroprocesor przelicza dane i kalkuluje wartość przepływu. Dzięki zastosowanej zasadzie uzyskiwana jest również temperatura medium.

Oprócz standardowego sygnału elektrycznego na wyjściu dostępnego dla aplikacji przemysłowej, czujnik przepływu firmy TURCK wskazuje również odczyt na 3-cyfrowym 7-segmentowym wyświetlaczu.

Nr kat.	6870808
Typ	FTCI-3/4D15A4P-2UP8X-H1141

Warunki montażowe	Czujnik montowany na przewodzie
Zastosowanie	szybkość przepływu/kontrola temperatury wody lub mieszaniny wody i glikolu
Flow operating range	3.8...45.4 l/min.
Temperatura medium	-10...+90 °C
Temperatura pracy	0...+60 °C

Dane elektryczne	
Napięcie zasilania	21.6...26.4 V DC
Pobór prądu	≤ 100 mA
Funkcja wyjścia	2 × PNP, NO/NZ programowalne
Nominalny prąd zasilania	0.2 A
Zabezpieczenie przed zwarcie	tak
Zabezpieczenie przed odwrotną polaryzacją	tak
Stopień ochrony	IP65

Dane mechaniczne	
Wykonanie	Liniowy
Materiał obudowy	Tworzywo sztuczne, PBT
Materiał czujnika	stal nierdzewna, 1.4571 (AISI 316Ti)
Połączenie elektryczne	Złącze, M12 × 1
Podłączenie procesowe	3/4" Swagelok

Flow state display	Wyświetlacz 7-segmentowy, dioda LED stanu przełączania (żółta)
--------------------	--

Testy/aprobata	
----------------	--