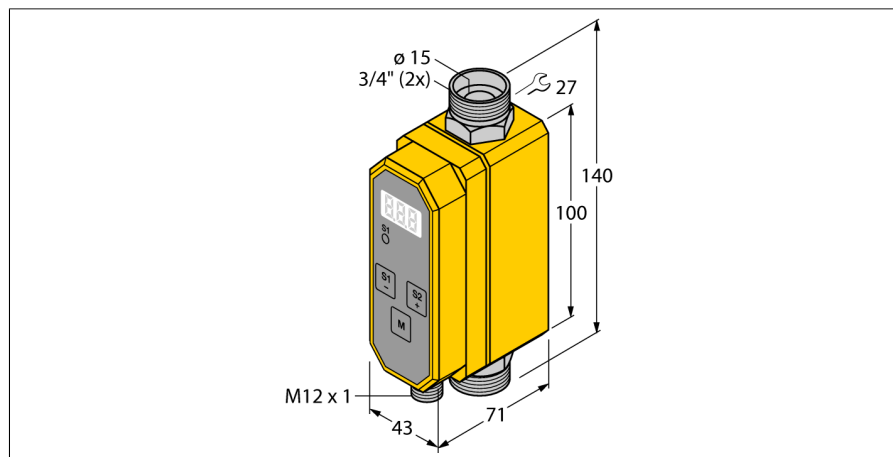


Pomiar prędkości przepływu czujnik typu in-line ze zintegrowanym przetwornikiem FTCI-3/4D15A4P-2LIX-H1141



- Kompaktowe czujniki przepływu in-line
- Zasada kalorymetryczna
- Monitorowanie prędkości przepływu
- Monitorowanie temperatury medium
- Dla mieszaniny wody/glikolu
- Parametryzowanie za pomocą przycisku
- Zabezpieczone przez kod programowy
- Wyjście wskazujące przepływ 4...20 mA, liniowe
- Wyjście wskazujące temp. 4...20 mA, liniowe
- 4-przewodowy DC, 21,6...26,4 VDC
- Wyjście analogowe 4...20 mA
- Urządzenie ze złączem, M12 x 1

Nr kat.	6870838
Typ	FTCI-3/4D15A4P-2LIX-H1141

Warunki montażowe	Czujnik montowany na przewodzie
Zastosowanie	szybkość przepływu/kontrola temperatury wody lub mieszaniny wody i glikolu
Flow operating range	3.8...45.4 l/min.
Czas ustalania	6...10 s
Gradient temperatury	≤ 400 K/min
Temperatura medium	-10...+90 °C
Temperatura pracy	0...+60 °C

Dane elektryczne	
Napięcie zasilania	21.6...26.4 V DC
Pobór prądu	≤ 100 mA
Funkcja wyjścia	Wyjście analogowe
Zabezpieczenie przed zwarcieniem	tak
Zabezpieczenie przed odwrotną polaryzacją	tak
wyjście prądowe	4...20 mA
Obciążenie	200...500 Ω
Stopień ochrony	IP65

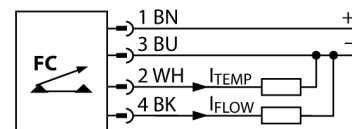
Dane mechaniczne	
Wykonanie	Liniowy
Materiał obudowy	Tworzywo sztuczne, PBT
Materiał czujnika	stal nierdzewna, 1.4571 (AISI 316Ti)
Połączenie elektryczne	Złącze, M12 x 1
Wytrzymałość ciśnieniowa	20 bar
Podłączenie procesowe	3/4" Swagelok

Flow state display	Wyświetlacz 7-segmentowy, dioda LED stanu przełączania (żółta)
--------------------	--

Wartość pomiarowa/programowanie	stężenie glikolu, korekcja prędkości przepływu, wartość średnia, kod dostępu, porównanie z wzorcem
---------------------------------	--

Testy/aprobaty	
----------------	--

Schemat podłączenia



Zasada działania

Czujniki FTCI firmy TURCK monitorują w niezawodny i bezkontaktowy sposób prędkość przepływu cieczy przepływającej przez czujnik. Czujniki te przeznaczone są w zasadzie do precyzyjnego pomiaru prędkości przepływu niż do prostych zadań monitoringu.

W oparciu o zasadę termodynamiczną, energia elektryczna jest przekształcana na energię cieplną. Ciepło generowane w sondzie jest rozpraszane przez przepływające medium. Ilość utraconego ciepła jest wyznacznikiem prędkości przepływu. Zintegrowany mikroprocesor przelicza dane i kalkuluje wartość przepływu. Dzięki zastosowanej zasadzie uzyskiwana jest również temperatura medium.

Oprócz standardowego sygnału elektrycznego na wyjściu dostępnego dla aplikacji przemysłowej, czujnik przepływu firmy TURCK wskazuje również odczyt na 3-cyfrowym 7-segmentowym wyświetlaczu.