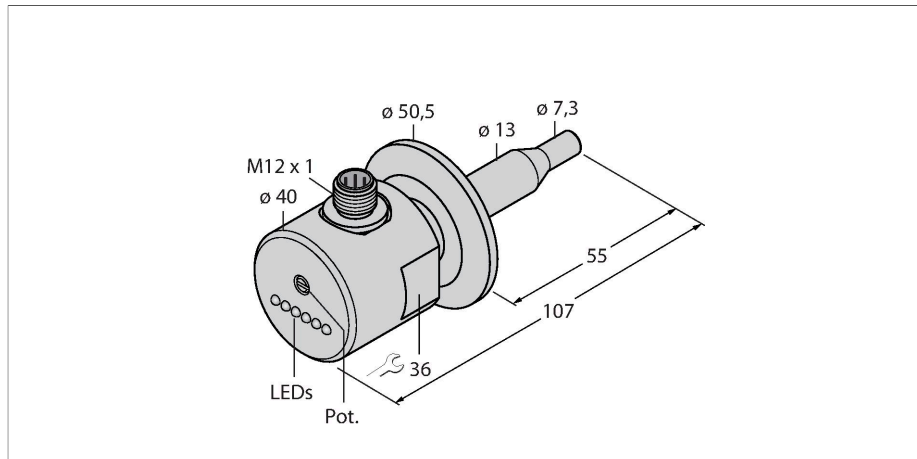


FCS-50A4-AP8X-H1141/D014

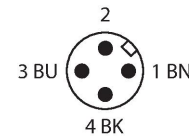
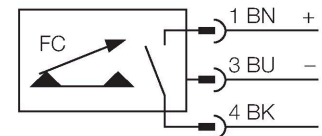
Kontrola przepływu – czujnik typu wkładka ze zintegrowanym przetwornikiem



Cechy charakterystyczne

- Czujnik dla cieczy
- Zasada kalorymetryczna
- Nastawa za pomocą potencjometru
- Wskazanie stanu za pomocą diod LED
- Czujnik, stal nierdzewna A4 (1.4404)
- Podłączenie mechaniczne: Tri-Clamp
- 3-przewodowy DC, 19,2...28,8 V DC
- Styk NO, wyjście PNP
- Element wtykowy, M12 × 1

Schemat podłączenia



Dane techniczne

Nr kat.	6872025
Typ	FCS-50A4-AP8X-H1141/D014
Special version	D014 odpowiada to: Food sensor with Tri-Clamp connection (optional with 3A certificate)
Warunki montażowe	Czujnik zanurzeniowy
Zakres pracy dla wody	1...150 cm/s
Zakres pracy dla oleju	3...300 cm/s
Czas ustalania	8...15 s
Czas załączenia	typ. 2 s (1...15 s)
Czas wyłączenia	typ. 2 s (1...15 s)
Czas reakcji na zmianę temperatury	max. 12 s
Gradient temperatury	≤ 250 K/min
Temperatura medium	0...+80 °C
Temperatura pracy	-20...+80 °C
Dane elektryczne	
Napięcie zasilania	19.2...28.8 V DC
Pobór prądu	≤ 65 mA
Funkcja wyjścia	PNP, Styk NO
Nominalny prąd zasilania	0.4 A
Spadek napięcia przy I ₀	≤ 1.5 V
Zabezpieczenie przed zwarcieniem	tak
Zabezpieczenie przed odwrotną polaryzacją	tak
Stopień ochrony	IP67
Dane mechaniczne	
Wykonanie	Immersja

Zasada działania

Praca naszych czujników przepływu typu wkładka opiera się o zasadę termodynamiki. Sonda pomiarowa jest podgrzewana o kilka °C w porównaniu do przepływającego medium. Gdy płyn opływa sondę ciepło generowane w sondzie jest odprowadzane z czujnika. Ostateczna temperatura jest mierzona i porównywana z temperaturą medium. Stan przepływu każdego medium można określić na podstawie porównania obu temperatur. Dlatego czujniki przepływu firmy TURCK pewnie kontrolują przepływ gazów i cieczy.

Dane techniczne

Materiał obudowy	Stal nierdzewna, 1.4404 (AISI 316L)
Materiał czujnika	stal nierdzewna, 1.4404 (AISI 316L), $R_a \leq 0.8 \mu m$
Maks. moment dokręcenia nakrętki obudowy	30 Nm
Połączenie elektryczne	Złącze, M12 × 1
Wytrzymałość ciśnieniowa	10 bar
Podłączenie procesowe	Tri-Clamp 1 1/2"
Wskaźnik stanu przełączenia	łańcuch LED, Zielony/żółty/czerwony
Flow state display	łańcuch LED
Wskaźnik 'wartość poniżej punktu zadanego'	LED Czerwony
Wskaźnik 'punkt zadany osiągnięty'	LED Żółty
Wskaźnik 'wartość powyżej punktu zadanego'	4 × dioda LED Zielony
Testy/aprobaty	
Certyfikaty	cULus
Numer rejestracji UL	E210608