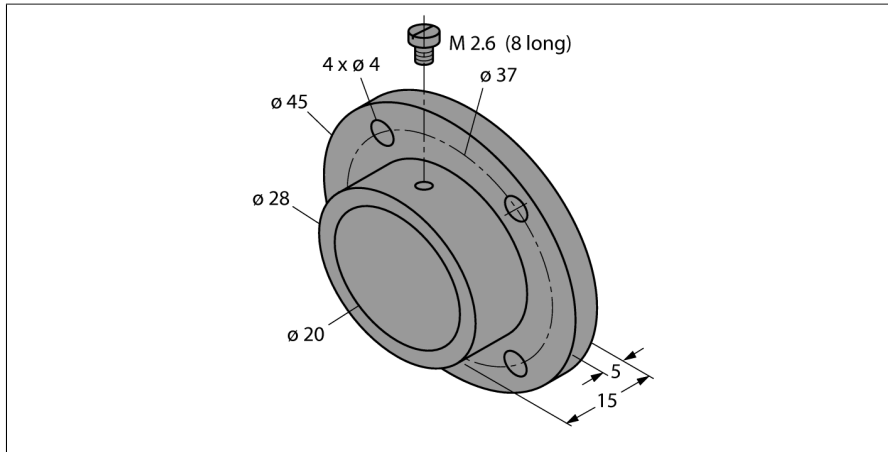


# Akcesoria

## Kołnierz montażowy

### Do czujników przepływu

### FSK-20P



- Kołnierz montażowy do FCS-K20
- Materiał z tworzywa sztucznego

Nr kat.	6873010
Typ	FSK-20P
Materiał obudowy	Tworzywo sztuczne