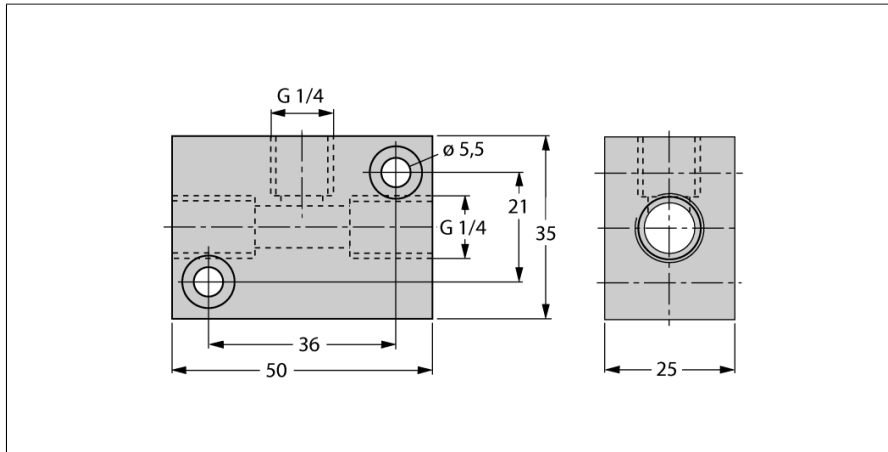


Akcesoria

Wspornik montażowy

Do czujników przepływu

FCI-1/4-1/4-1/4-A4



- Wspornik montażowy do czujników przepływu FCS-G1/4
- Stal nierdzewna 1.4571 / AISI 316Ti
- Masowy przepływ 10 ml/min i większy

Nr kat.	6873012
Typ	FCI-1/4-1/4-1/4-A4
Temperatura pracy	0...+60 °C
Materiał obudowy	Stal nierdzewna, 1.4571 (AISI 316Ti)