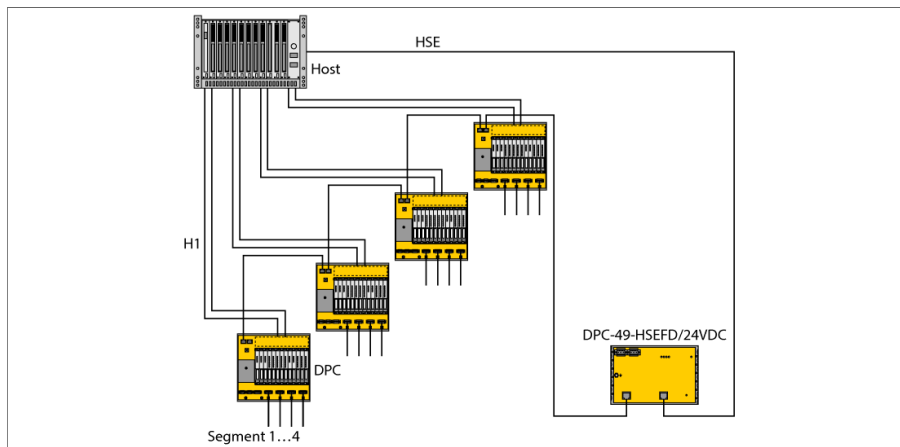


FOUNDATION™ fieldbus

Moduł diagnostyczny

DPC-49-ADU



System DPC (Diagnostic Power Conditioner) jest źródłem zasilania dla segmentu H1 sieci FOUNDATION™ fieldbus. Zapewnia opcje rozszerzonej diagnostyki segmentów sieci FOUNDATION™ fieldbus, dzięki czemu wspiera proces zarządzania majątkiem produkcyjnym.

System DPC obejmuje jedną lub więcej kaset montażowych. Każda z nich może zawierać do ośmiu zasilaczy DPC-49-IPS1 i jeden DPC-49-ADU lub moduł diagnostyczny DPC-49-DU. Każda kasetka montażowa może pracować i kontrolować (z redundancją) do czterech segmentów H1 w sieci FOUNDATION™ fieldbus. Dane diagnostyczne segmentów H1 mogą być przesyłane za pomocą urządzenia obiektowego HSE serii DPC-49-HSEFD/24VDC na wyższy poziom do systemu zarządzania majątkiem (tylko w połączeniu z modułem diagnostycznym DPC-49-ADU).

Moduł diagnostyczny DPC-49-ADU jest stosowany jako interfejs diagnostyczny pomiędzy segmentami H1 i modułem interfejsu HSE. Moduł diagnostyczny kontroluje parametry elektryczne i komunikacyjne segmentów H1. Możliwa jest praca bez modułu diagnostycznego.

Informacje diagnostyczne są gromadzone w urządzeniu i przesyłane w postaci danych diagnostycznych i alarmowych za pomocą interfejsu HSE do sieci wyższego poziomu (np. host). Dzięki temu moduły mogą być podłączane i odłączane podczas pracy (Hot swap).

Urządzenie wyposażone jest we wskaźniki LED informujące o stanie pracy segmentów H1. Stan przedalarmowy wskazywany jest przez żółtą diodę LED, natomiast sam alarm przez czerwoną diodę LED. Dodatkowo sygnały alarmowe mogą być analizowane za pomocą styków przekaźnika.



- Długoterminowa diagnostyka dla 4 segmentów H1
- Lokalna diagnostyka sygnalizowana przez diody LED
- Styk przekaźnikowy zapewnia sygnał alarmowy
- pełna separacja galwaniczna

Wymiary

Typ	DPC-49-ADU
Nr kat.	6882012
Pobór mocy	≤ 0.8 W
Napięcie zasilania	z płyty bazowej
Pobór prądu	< 100 mA
Separacja galwaniczna	pełna separacja galwaniczna, napięcie testowe 500 VAC
Diagnostyka	1 x przekaźnik
Prąd przełączania	≤ 1000 mA
Napięcie przełączania	≤ 30 VDC
	separacja galwaniczna różnych elementów elektronicznych
Elementy wskazujące/obsługowe	
Gotowość do pracy	1 × zielony / czerwony
Alarm	4 × żółty/czerwony
Stopień ochrony	IP20
MTTF	126 rok/lata zgodnie z SN 29500 (Ed. 99) 40 °C
Temperatura pracy	-20...+60 °C
Materiał obudowy	Tworzywo sztuczne
Kolor obudowy	żółta
Wymiary	18 x 118 x 103 mm

