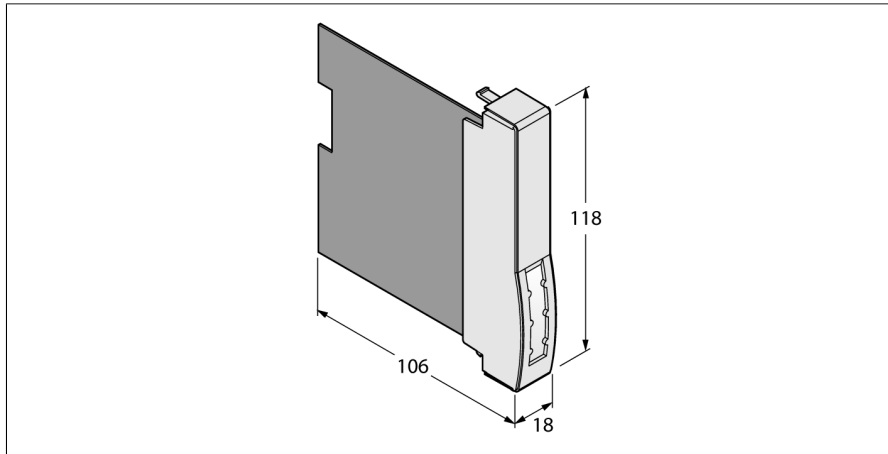


FOUNDATION™ fieldbus zaślepka dla pustych slotów BM-DPC



- zaślepka dla nieużywanych slotów kasy montażowej

Typ	BM-DPC
Nr kat.	6882015

Elementy wskazujące/obsługowe

Stopień ochrony	IP20
Temperatura pracy	-20...+70 °C
Wilgotność względna	≤ 95 % w temp. 55 °C zgodnie z EN 60069-2
Materiał obudowy	Tworzywo sztuczne
Kolor obudowy	żółta
Wymiary	18 x 118 x 103 mm