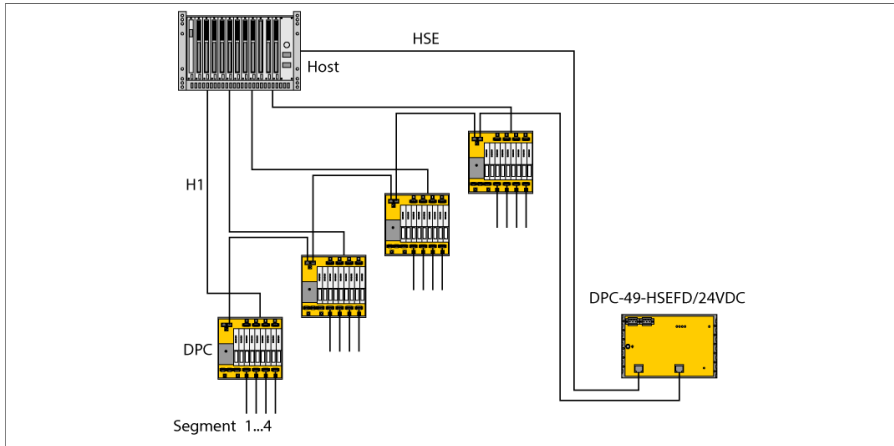


FOUNDATION™ fieldbus

Płyta bazowa dla systemu DPC

DPC-49-4RMB/YO



System DPC (Diagnostic Power Conditioner) jest źródłem zasilania dla segmentu H1 sieci FOUNDATION™ fieldbus. Zapewnia opcje rozszerzonej diagnostyki segmentów sieci FOUNDATION™ fieldbus, dzięki czemu wspiera proces zarządzania majątkiem produkcyjnym.

System DPC obejmuje jedną lub więcej kaset montażowych. Każda z nich może zawierać do ośmiu zasilaczy DPC-49-IPS1 i jeden DPC-49-ADU lub moduł diagnostyczny DPC-49-DU. Każda kaseca montażowa może pracować i kontrolować (z redundancją) do czterech segmentów H1 w sieci FOUNDATION™ fieldbus. Dane diagnostyczne segmentów H1 mogą być przesyłane za pomocą urządzenia obiektowego HSE serii DPC-49-HSEFD/24VDC na wyższy poziom do systemu zarządzania majątkiem (tylko w połączeniu z modułem diagnostycznym DPC-49-ADU).

Kaseca montażowa składa się z płyty bazowej i właściwej kasecy dla modułów zasilających i diagnostycznych.

Poszczególne komponenty systemu są połączone elektrycznie za pomocą terminali płyty bazowej. Z elektrycznego punktu widzenia płyta bazowa jest elementem pasywnym.

Zasilanie podłączone jest za pomocą dwóch 2-polowych skręconych złączy. Redundantne podłączenie do systemu Hosta jest realizowane za pomocą złącza systemowego Yokogawa AKB336.

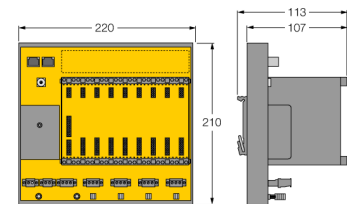
Od strony sieciowej podłączenie z segmentami H1 może być realizowane indywidualnie za pomocą zdejmowalnego 3-polowego terminala śrubowego.

Ekranowanie jest osiągnięte za pomocą izolowanego ekranu sieci lub za pomocą 3-polowego terminala śrubowego, który jest wewnętrznie połączony z wspólnym potencjałem, dzięki gwintowanemu wkrętowi M5. Kolejne gwintowane wkręty M5 łączące z wspólnym potencjałem są połączone z obudową.

Przełącznikowy styk alarmowy modułu diagnostycznego przeznaczony jest do prostych zadań diagnostycznych.

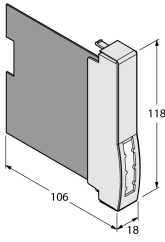
- Kaseca montażowa dla 8 modułów zasilających i 1 modułu diagnostycznego do podłączenia do 4 redundantnych segmentów H1.
- Podłączenie HOSTa do złącza systemowego Yokogawa AKB336
- Redundancja podłączenia HOSTa
- Kaseca montażowa dla 8 modułów zasilających i 1 modułu diagnostycznego do montażu do 4 segmentów H1.
- redundancja zasilania
- Zdejmowalne, śrubowe terminale zaciskowe
- Złącze RJ45 dla diagnostyki sieciowej HSE

Wymiary



| | |
|-------------------------------|---|
| Typ | DPC-49-4RMB/YO |
| Nr kat. | 6882022 |
| Napięcie robocze | 18...32 VDC |
| Zabezpieczenie nadnapięciowe | > 250 VDC |
| Elementy wskazujące/obsługowe | |
| Połączenie elektryczne | Zdejmowalny blok zaciskowy, zabezpieczenie przed odwrotną polaryzacją, połączenie śrubowe Gniazdo RJ45 |
| Stopień ochrony | IP20 |
| MTTF | 115 rok/lata zgodnie z SN 29500 (Ed. 99) 40 °C |
| Temperatura pracy | -20...+60 °C |
| Materiał obudowy | Aluminium |
| Kolor obudowy | Czarno-żółty |
| Wymiary | 220 x 210 x 113 mm |
| Tryb połączenia | zatraskowy montaż na szynie DIN (DIN 60715) |

Akcesoria montażowe

| Typ | Nr kat. | | Rysunek wymiarowy |
|--------|---------|-------------------------------|---|
| BM-DPC | 6882015 | blind module for unused slots |  |