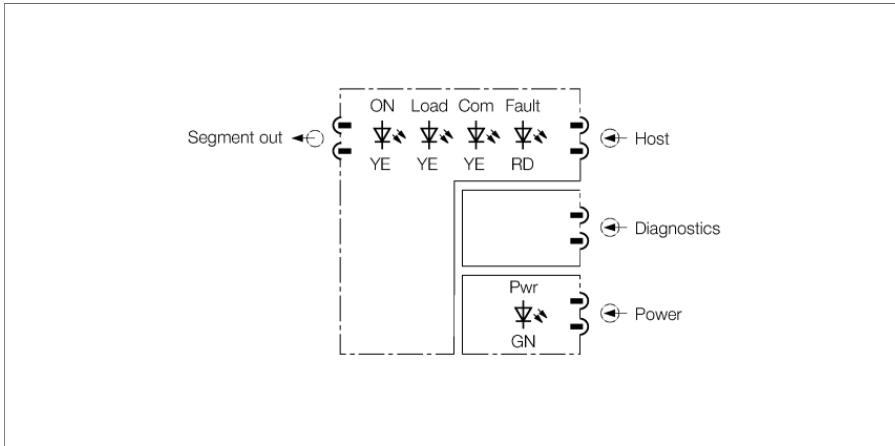


FOUNDATION™ fieldbus

Napięcie zasilania modułu DPC-49-IPS1



System DPC (Diagnostic Power Conditioner) jest źródłem zasilania dla segmentu H1 sieci FOUNDATION™ fieldbus. Zapewnia opcje rozszerzonej diagnostyki segmentów sieci FOUNDATION™ fieldbus, dzięki czemu wspiera proces zarządzania majątkiem produkcyjnym.

System DPC obejmuje jedną lub więcej kaset montażowych. Każda z nich może zawierać do ośmiu zasilaczy DPC-49-IPS1 i jeden DPC-49-ADU lub moduł diagnostyczny DPC-49-DU. Każda kaseca montażowa może pracować i kontrolować (z redundancją) do czterech segmentów H1 w sieci FOUNDATION™ fieldbus. Dane diagnostyczne segmentów H1 mogą być przesyłane za pomocą urządzenia obiektowego HSE serii DPC-49-HSEFD/24VDC na wyższy poziom do systemu zarządzania majątkiem (tylko w połączeniu z modułem diagnostycznym DPC-49-ADU).

Moduł zasilania zapewnia napięcie do 30 V DC i prąd do 800 mA dla instalacji segmentu H1. Topologię sieci można rozszerzyć do 1900 m dzięki wysokiej mocy wyjściowej.

Segment może pracować z redundancją, jeżeli podłączone są dwa moduły zasilające. Moduły mogą być podłączone lub odłączone podczas działania (wymiana podczas pracy).

Dzięki pełnej separacji galwanicznej

- H1 do H1,
- H1 do wewnętrznego zasilania,
- H1 do modułu diagnostycznego oraz
- H1 do sieciowego modułu diagnostycznego HSE

unikania tworzenia się napięć pasożytniczych i gwarantuje się bezbłędną komunikację.

Lokalna kontrola i diagnostyka są sygnalizowane przez diody LED:

Pwr: zielona: Gotowość do pracy

ON/OFF: żółta: Wyjście zał.:

Load: żółta: Wykryte urządzenie obiektowe w segmencie:

Com: żółta: Wskaźnik komunikacji

Fault: czerwona: Informacja o zabezpieczeniu przed zwarciem

- Zasilanie jednego segmentu H1 FOUNDATION fieldbus
- Prąd wyjścia: 800 mA
- Napięcie wyjścia: 28...30 V DC
- Lokalna diagnostyka sygnalizowana przez diody LED
- Całkowita izolacja galwaniczna

Wymiary

Typ	DPC-49-IPS1
Nr kat.	6882023
Napięcie zasilania	z płyty bazowej
Pobór prądu	0,8 ... 1,7 A
Separacja galwaniczna	pełna separacja galwaniczna, napięcie testowe 500 VAC
Obwody wyjściowe	Obiekt
Prąd wyjścia	≤ 800 mA
Napięcie wyjścia	> 28 VDC
Short-circuit protection	≤ 850 mA
Sprawność	80 %
Obwody wyjściowe	HOST
Output current	< 30 mA
Napięcie wyjścia	27 V DC
Elementy wskazujące/obsługowe	
Gotowość do pracy	1 × zielony
Aktywne wyjście	1 × żółty
Prąd wyjścia	1 × żółty
Informacja o zabezpieczeniu przed zwarcie	1 × czerwona
Komunikacja sieciowa	1 × żółty
Stopień ochrony	IP20
MTTF	57 rok/lata zgodnie z SN 29500 (Ed. 99) 40 °C
Temperatura pracy	-20...+60 °C
Wilgotność względna	≤ 95 % w temp. 55 °C zgodnie z EN 60069-2
Materiał obudowy	Tworzywo sztuczne
Kolor obudowy	żółta
Wymiary	18 x 118 x 103 mm

