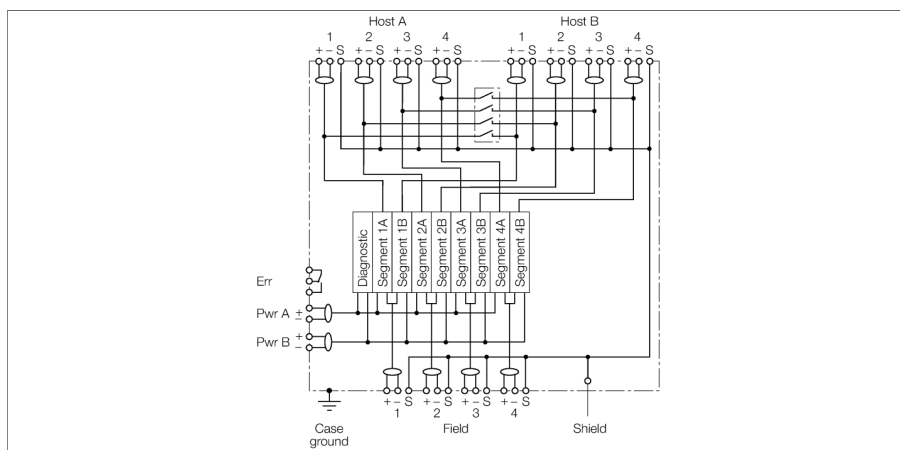


FOUNDATION™ fieldbus

Płyta bazowa dla systemu DPC

DPC-49-4RMB/SY



System DPC (Diagnostic Power Conditioner) jest źródłem zasilania dla segmentu H1 sieci FOUNDATION™ fieldbus. Zapewnia opcje rozszerzonej diagnostyki segmentów sieci FOUNDATION™ fieldbus, dzięki czemu wspiera proces zarządzania majątkiem produkcyjnym.

System DPC obejmuje jedną lub więcej kaset montażowych. Każda z nich może zawierać do ośmiu zasilaczy DPC-49-IPS1 i jeden DPC-49-ADU lub moduł diagnostyczny DPC-49-DU. Każda kaseca montażowa może pracować i kontrolować (z redundancją) do czterech segmentów H1 w sieci FOUNDATION™ fieldbus. Dane diagnostyczne segmentów H1 mogą być przesyłane za pomocą urządzenia obiektowego HSE serii DPC-49-HSEFD/24VDC na wyższy poziom do systemu zarządzania majątkiem (tylko w połączeniu z modułem diagnostycznym DPC-49-ADU).

Kaseca montażowa składa się z płyty bazowej i właściwej kasecy dla modułów zasilających i diagnostycznych.

Poszczególne komponenty systemu są połączone elektrycznie za pomocą terminali płyty bazowej. Z elektrycznego punktu widzenia płyta bazowa jest elementem pasywnym.

Zasilanie podłączone jest za pomocą dwóch 2-polowych skręconych złączy. Podłączenie do systemu hosta jest realizowane dzięki dwóm przewodom systemowym. Firma TURCK zapewnia różne wersje konfekcjonowanych przewodów systemowych.

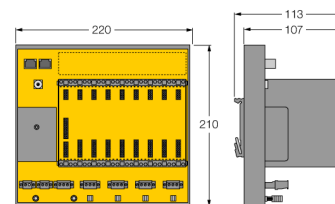
Od strony sieciowej podłączenie z segmentami H1 może być realizowane indywidualnie za pomocą zdejmowalnego 3-polowego terminala śrubowego.

Ekranowanie jest osiągnięte za pomocą izolowanego ekranu sieci lub za pomocą 3-polowego terminala śrubowego, który jest wewnętrznie połączony z wspólnym potencjałem, dzięki gwintowanemu wkrętowi M5. Kolejne gwintowane wkręty M5 łączące z wspólnym potencjałem są połączone z obudową.

Przełącznikowy styk alarmowy modułu diagnostycznego przeznaczony jest do prostych zadań diagnostycznych.

- Kaseca montażowa dla 8 modułów zasilających i 1 modułu diagnostycznego do podłączenia do 4 redundantnych segmentów H1.
- Redundancja zasilania
- Redundancja podłączenia HOSTa
- Kaseca montażowa dla 8 modułów zasilających i 1 modułu diagnostycznego do montażu do 4 segmentów H1.
- redundancja zasilania
- Zdejmowalne, śrubowe terminale zaciskowe
- Złącze RJ45 dla diagnostyki sieciowej HSE

Wymiary



Typ	DPC-49-4RMB/SY
Nr kat.	6882025
Napięcie robocze	18...32 VDC
Zabezpieczenie nadnapięciowe	> 250 VDC
Elementy wskazujące/obsługowe	
Połączenie elektryczne	Zdejmowalny blok zaciskowy, zabezpieczenie przed odwrotną polaryzacją, połączenie śrubowe Gniazdo RJ45
Stopień ochrony	IP20
MTTF	115 rok/lata zgodnie z SN 29500 (Ed. 99) 40 °C
Temperatura pracy	-20...+60 °C
Materiał obudowy	Aluminium
Kolor obudowy	Czarno-żółty
Wymiary	220 x 210 x 113 mm
Tryb połączenia	zatraskowy montaż na szynie DIN (DIN 60715)

Akcesoria montażowe

Typ	Nr kat.		Rysunek wymiarowy
BM-DPC	6882015	blind module for unused slots	