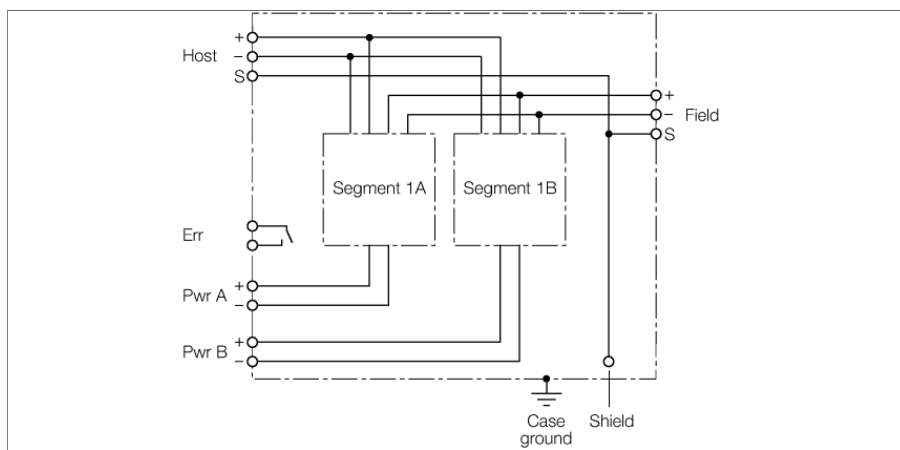


FOUNDATION™ fieldbus

Płyta bazowa dla systemu DPC

DPC-49-1RMB



System DPC (Diagnostic Power Conditioner) jest źródłem zasilania dla segmentu H1 sieci FOUNDATION™ fieldbus.

Kaseta montażowa składa się z płyty bazowej i właściwej kasety dla modułów zasilających.

Poszczególne komponenty systemu są połączone elektrycznie za pomocą terminali płyty bazowej.

Nadmiarowe zasilanie za pośrednictwem 6-stykowego złącza śrubowego. Podłączenie do systemu nadrzędnego jest ustanawiane za pomocą odłączanego 3-stykowego terminala śrubowego.

Segment H1 jest podłączany osobno po stronie sieciowej za pomocą zdejmowalnego 3-polowego terminala śrubowego.

Ekranowanie jest osiągnięte za pomocą izolowanego ekranu sieci lub za pomocą 3-polowego terminala śrubowego, który jest wewnętrznie połączony z wspólnym potencjałem, dzięki gwintowanemu wkrętowi M5. Kolejne gwintowane wkręty M5 łączące z wspólnym potencjałem są połączone z obudową.

Podłączenie styku przekaźnika alarmowego realizowane jest w celu uzyskania redundancji kontroli zewnętrznego źródła napięcia i modułów zasilających H1. Przy "dobrych warunkach" (brak błędów) przekaźnik jest załączony, natomiast w "złych warunkach" przekaźnik jest wyłączony.

Możliwe są następujące błędne stany:

- Zewnętrzne napięcie zasilania < 18 VDC
- Moduł zasilania, przerwy lub zanik sygnału
- Moduł zasilania, zwarcie lub przeciążenie

- Kaseta montażowa dla dwóch modułów zasilania do podłączenia redundantnego segmentu H1
- Redundancja zasilania
- Kaseta montażowa dla 8 modułów zasilających i 1 modułu diagnostycznego do montażu do 4 segmentów H1.
- redundancja zasilania
- Zdejmowalne, śrubowe terminale zaciskowe
- Złącze RJ45 dla diagnostyki sieciowej HSE



Wymiary

Typ	DPC-49-1RMB
Nr kat.	6882026
Napięcie robocze	18...32 VDC
Zabezpieczenie nadnapięciowe	> 250 VDC
Elementy wskazujące/obsługowe	
Połączenie elektryczne	Zdemowalny blok zaciskowy, zabezpieczenie przed odwrotną polaryzacją, połączenie śrubowe
Stopień ochrony	IP20
MTTF	115 rok/lata zgodnie z SN 29500 (Ed. 99) 40 °C
Temperatura pracy	-20...+60 °C
Materiał obudowy	Aluminium
Kolor obudowy	Czarno-żółty
Wymiary	220 x 210 x 113 mm
Tryb połączenia	zatraskowy montaż na szynie DIN (DIN 60715)

