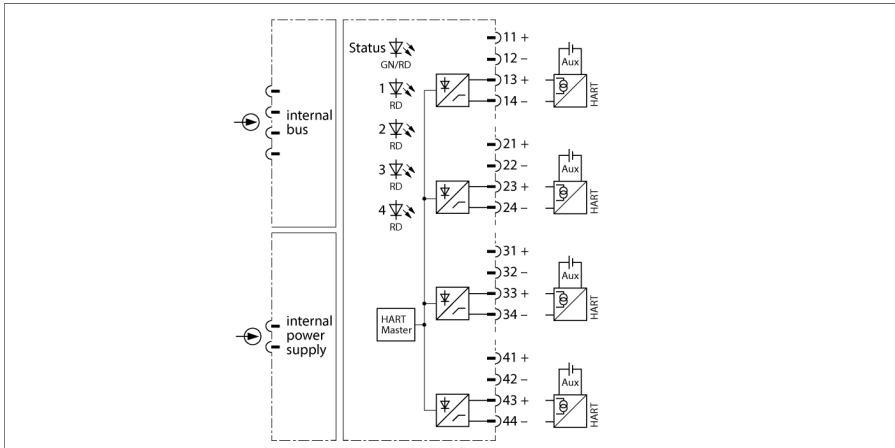


system I/O excom

Moduł wejścia, analogowy, pasywny, HART, 4-kanałowy AIH41EX



Moduł wejść AIH41Ex został zaprojektowany do podłączenia przetworników 4-przewodowych (wejście aktywne = tryb źródła ujemnego / aktywny przetwornik).

Moduł charakteryzuje się klasą ochrony Ex ib IIC i może być instalowany w strefie 1 w systemie excom. Kategoria ochrony przeciwybuchowej wejść to Ex ia IIC.

Wejścia nie są między sobą separowane galwanicznie. W trakcie podłączania urządzenia sieciowego należy zadbać o to, aby wszystkie wejścia odnosiły się do tego samego wspólnego potencjału zasilania.

Czujniki kompatybilne z HART mogą być podłączone do modułu; mają one funkcję komunikacji ze sterownikiem HART.

Rozdzielczość wynosi 1 µA na cyfrę, tj. sygnał analogowy pomiędzy 0...21 mA jest konwertowany na wartość cyfrową od 0 do 16383. Dla ułatwienia wartość cyfrowa jest wyświetlana w zakresie 0 ... 21000 i przesyłana jest do systemu nadrzędnego.

Do 8 zmiennych HART (maks. 4 na kanał) może być sczytywanych przez cykliczny transfer danych do PROFIBUS. Dwustronny transfer danych pomiędzy systemem nadrzędnym i przetwornikami HART jest zapewniony w specyfikacji PROFIBUS-DPV1.

Konfiguracja parametrów, takich jak monitorowanie przerwy w przewodzie/zwarcia, zakres pomiarowy, komunikacja HART itd., może być przeprowadzana kanał po kanale i inicjowana wyłącznie przez urządzenie nadrzędne PROFIBUS.

- Moduł wejść do podłączenia przetworników 4-przewodowych
- Transmisja danych HART

Wymiary

Typ	AIH41EX
Nr kat.	6884005
Napięcie zasilania	Przez stelaż modułów, centralny moduł zasilania
Pobór mocy	≤ 1.5 W
Separacja galwaniczna	dla wew. sieci i zasilania obwodu prądowego
Liczba kanałów	4
Obwody wejściowe	Iskrobezpieczne zgodnie z EN 60079-11 0/4...20 mA
Impedancja HART	> 240 Ω
Parametry przeciążeniowe	> 21 mA
Kontrola niskiego poziomu	< 3.6 mA
Zwarcie	< 5 V (tylko z „aktywnym zerem”)
Przerwa w obwodzie	< 2 mA (tylko z „aktywnym zerem”)
Reference temperature	25 °C
Rozdzielczość	1 μA / cyfrę
Dryft temperaturowy	≤ 0.005 % wartości końcowej / K
czas narastania/czas zanikania	≤ 50 ms (10...90 %)
Maks. tolerancja pomiaru pod wpływem EMC	≤ 0.1 % with shielded signal cable ≤ 1 % with unshielded signal cable
Dopuszczenie Ex zgodne z odpowiednimi certyfikatami	IECEX PTB 12.0018X
Aprobata Ex zgodnie z certyfikatem zgodności	PTB 00 ATEX 2059 X
Oznaczenie urządzenia	Ⓔ II 2 (1) G Ex ib [ia Ga] IIC T4 Gb
Oznaczenie urządzenia	Ⓔ II (1) D [Ex ia IIIC Da]
Elementy wskazujące/obsługowe	
Gotowość do pracy	1 × zielony / czerwony
Stan/ Błąd	4 × czerwony
Materiał obudowy	Tworzywo sztuczne
Tryb połączenia	moduł podłączany do kasety
Stopień ochrony	IP20
Temperatura pracy	-20...+60 °C
Wilgotność względna	≤ 93 % w temp. 40 °C zgodnie z IEC 60068-2-78
Test wibracyjny	Zgodnie z normą IEC 60068-2-6
Test przeciążeniowy/wstrząsowy	Zgodnie z normą IEC 60068-2-27
EMC	Zgodnie z EN 61326-1 Zgodnie z Namur NE21
MTTF	93 rok/lata zgodnie z SN 29500 (Ed. 99) 40 °C
Wymiary	18 x 118 x 106 mm
Certyfikaty	ATEX cFMus cFM IECEX INMETRO KOSHA EAC Ex DNV GL BV LR KR CMI KCC CE

