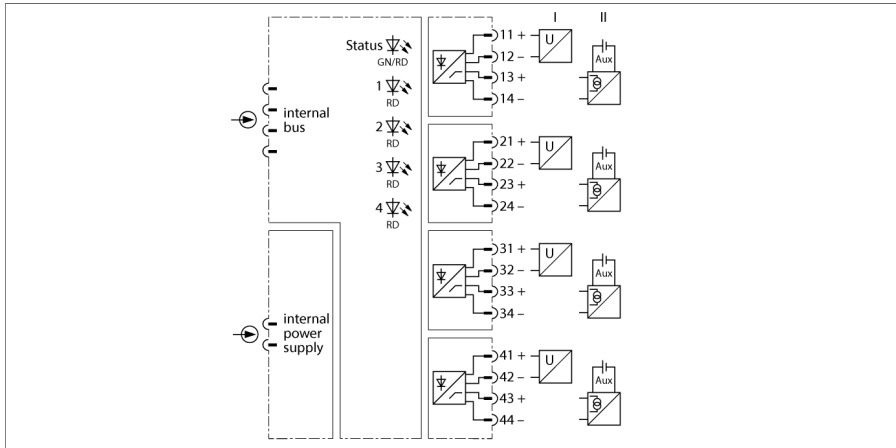


# system I/O excom moduł wejść, analogowy, pasywny, 4-kanałowy AI41EX



Moduł wejść AI41Ex został zaprojektowany do podłączenia przetworników 4-przewodowych (wejście aktywne = tryb źródła ujemnego / aktywny przetwornik).

Moduł charakteryzuje się klasą ochrony Ex ib IIC i może być instalowany w strefie 1 w systemie excom. Kategoria ochrony przeciwybuchowej wejść to Ex ia IIC.

Separacja galwaniczna pomiędzy wejściami.

Rozdzielczość wynosi 14 bitów, sygnał analogowy 0...21 mA jest konwertowany na wartość cyfrową 0 do 16383. Dla ułatwienia wartość cyfrowa przyjmuje postać 0 ... 21000 i przesyłana jest do systemu nadrzędnego. W celu transmisji do systemu nadrzędnego napięcie jest opisywane w zakresie 0...10000.

- Moduł wejść do podłączenia przetworników aktywnych (wejścia pasywne)
- Pełna separacja galwaniczna

## Wymiary

Typ	AI41EX
Nr kat.	6884020
Napięcie zasilania	Przez stelaż modułów, centralny moduł zasilania
Pobór mocy	≤ 2 W
Separacja galwaniczna	pełna separacja galwaniczna zgodna z EN 50020
Liczba kanałów	4
Obwody wejściowe	Iskrobezpieczne zgodnie z EN 60079-11 0/4...20 mA 0/2...10 VDC
Parametry przeciążeniowe	> 22 mA
Kontrola niskiego poziomu	< 3.6 mA
Zwarcie	< 5 V (tylko z „aktywnym zerem”)
Przerwa w obwodzie	< 2 mA (tylko z „aktywnym zerem”)
Reference temperature	25 °C
Rozdzielczość	14 Bit
Dryft temperaturowy	≤ 0.005 % wartości końcowej / K
czas narastania/czas zanikania	≤ 50 ms (10...90 %)
Aprobata Ex zgodnie z certyfikatem zgodności	PTB 03 ATEX 2023
Oznaczenie urządzenia	Ex II 2 (1GD) G Ex ib [ia] IIC T4
Elementy wskazujące/obsługowe	
Gotowość do pracy	1 × zielony / czerwony
Stan/ Błąd	4 × czerwony
Materiał obudowy	Tworzywo sztuczne
Tryb połączenia	moduł podłączany do kasety
Stopień ochrony	IP20
Temperatura pracy	-20...+60 °C
Wilgotność względna	≤ 93 % w temp. 40 °C zgodnie z IEC 60068-2-78
Test wibracyjny	Zgodnie z normą IEC 60068-2-6
Test przeciążeniowy/wstrząsowy	Zgodnie z normą IEC 60068-2-27
EMC	Zgodnie z EN 61326-1 Zgodnie z Namur NE21
MTTF	98 rok/lata zgodnie z SN 29500 (Ed. 99) 40 °C
Wymiary	18 x 118 x 106 mm
Certyfikaty	ATEX INMETRO EAC Ex CMI CE

