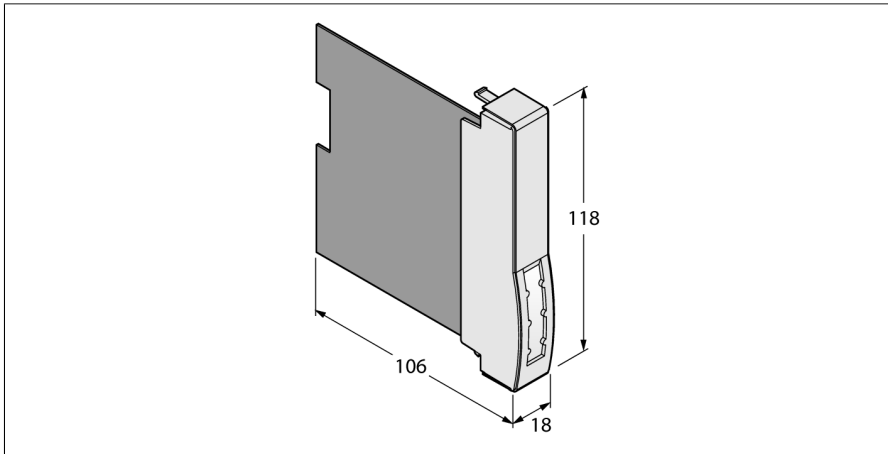


system I/O excom

Moduł atrapy

BM1



- Zaślepka dla nieużywanych gniazd kasety montażowej

Typ	BM1
Nr kat.	6884036

Elementy wskazujące/obsługowe

Stopień ochrony	IP20
Temperatura pracy	-20...+70 °C
Wymiary	18 x 118 x 106 mm

Certyfikaty	DNV GL BV LR KR KCC
-------------	---------------------------------