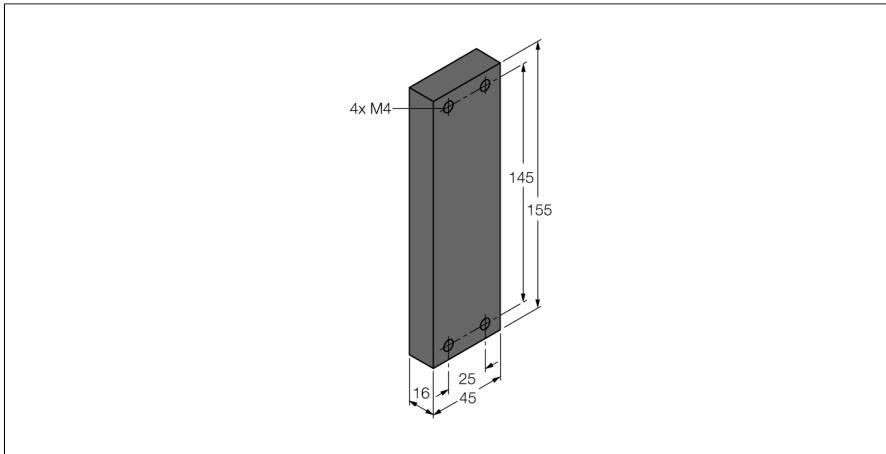


system I/O excom osłona na nieużywany port zasilania BM-PS



- osłona źródła napięcia zasilania dla nieużytkowanych slotów

Typ	BM-PS
Nr kat.	6884044

Elementy wskazujące/obsługowe

Tryb połączenia	Flange, 4 x M4 screws
Stopień ochrony	IP30
Temperatura pracy	-20...+70 °C
Wymiary	45 x 155 x 16 mm

Certyfikaty	DNV GL BV LR KR
-------------	--------------------------