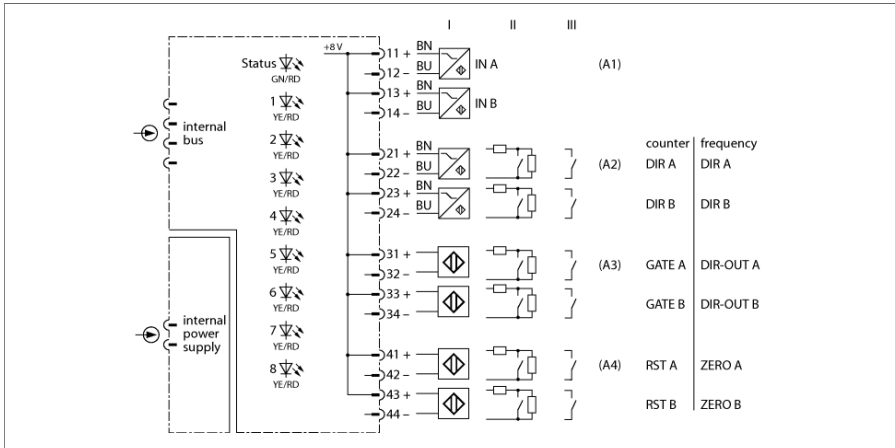


system I/O excom miernik częstotliwości, 2-kanałowy DF20EX



Moduł wejść DF20EX posiada 8, podzielonych na dwa bloki, kanałów zgodnych ze standardem NAMUR. Każdy blok składa się z jednego wejścia częstotliwościowego i trzech kontrolnych wejść/wyjść.

Moduł charakteryzuje się klasą ochrony Ex ib IIC i może być instalowany w strefie 1 w systemie excom. Podłączając urządzenia obiektywne, zadbać, aby wszystkie wejścia/wyjścia miały wspólny potencjał. Kategoria ochrony przeciwwybuchowej wejść/wyjść Ex ia IIC.

Urządzenie może zostać wykorzystane jako licznik lub moduł z wejściem częstotliwościowym: Z tego powodu jest wyposażony w możliwość zliczania sygnałów binarnych lub binarnego sygnału częstotliwościowego pochodzącego z czujnika NAMUR.

Tryb wejścia i wyjścia może być ustawiany za pomocą urządzenia nadrzędnego PROFIBUS-DP. Każdy kanał może być sparametryzowany dla kontroli zwarcia i przerwy w obwodzie.

Input and output mode can be adjusted via the PROFIBUS-DP master. Each channel is equipped with parametrizable wire-break/short-circuit monitoring.

- Moduł częstotliwościowy do podłączenia czujników iskrobezpiecznych (zgodnych z NAMUR)



Wymiary

Typ	DF20EX
Nr kat.	6884061
Napięcie zasilania	Przez stelaż modułów, centralny moduł zasilania
Pobór mocy	≤ 1 W
Separacja galwaniczna	dla wew. sieci i zasilania obwodu prądowego
Liczba kanałów	2
Obwody wejściowe	zgodnie z EN 60947-5-6 (NAMUR) iskrobezpieczeństwo zgodne z EN 60079-11
Napięcie bez obciążenia	8 VDC
Prąd zwarcia	4 mA
Switching threshold on/off	type 1.8 / type 1.4 mA
Częstotliwość przełączania	≤ 4000 Hz
Zwarcie	< 367 Ω
Przerwa w obwodzie	< 0.2 mA

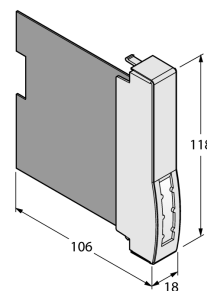
Dokładność pomiaru (z uwzgl. liniowości, histerezy i powtarzalności) ≤ 0.1 % pełnego zakresu

Dopuszczenie Ex zgodne z odpowiednimi certyfikatami	IECEX PTB 13.0041
Aprobata Ex zgodnie z certyfikatem zgodności	PTB 00 ATEX 2178
Oznaczenie urządzenia	Ⓢ II 2 (1) G Ex ib [ia Ga] IIC T4 Gb
Oznaczenie urządzenia	Ⓢ II (1) D [Ex ia Da] IIIC

Elementy wskazujące/obsługowe	
Gotowość do pracy	1 × zielony / czerwony
Stan/ Błąd	8 × żółty/czerwony

Materiał obudowy	Tworzywo sztuczne
Tryb połączenia	moduł podłączany do kasety
Stopień ochrony	IP20
Temperatura pracy	-20...+70 °C
Wilgotność względna	≤ 93 % w temp. 40 °C zgodnie z IEC 60068-2-78
Test wibracyjny	Zgodnie z normą IEC 60068-2-6
Test przeciążeniowy/wstrząsowy	Zgodnie z normą IEC 60068-2-27
EMC	Zgodnie z EN 61326-1 Zgodnie z Namur NE21
MTTF	101 rok/lata zgodnie z SN 29500 (Ed. 99) 40 °C
Wymiary	18 x 118 x 106 mm

Certyfikaty	ATEX cFMus cFM IECEX CCC INMETRO KOSHA EAC Ex DNV GL BV LR KR CMI KCC UKCA CE
-------------	--



Akcesoria montażowe

Typ	Nr kat.		Rysunek wymiarowy
excom-RMD1-BU	100020744	Moduł rezystora zapobiega wykrywaniu przerwania przewodu i zwarcia w cyfrowych modułach wejściowych. W przypadku analogowych modułów wejściowych tłumione są również komunikaty o przeciążeniu i niedostatecznym napięciu	