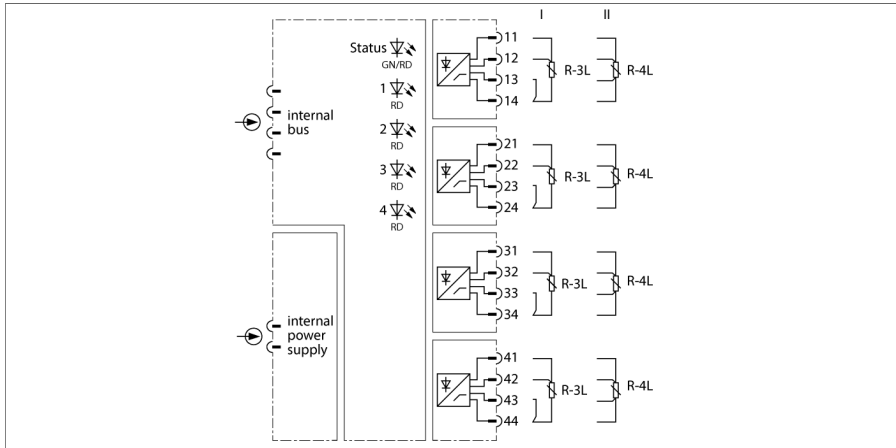


system I/O excom moduł potencjometryczny, 4-kanałowy AI43EX



Analogowy moduł wejść AI43Ex zaprojektowano do podłączenia 3- lub 4-przewodowych potencjometrów. W przypadku pracy z potencjometrami 3-przewodowymi terminale zaciskowe kasety montażowej muszą być zmostkowane. Pomiar rezystancji, tj. ocena potencjometrów z połączeniem 2-przewodowym jest niemożliwy.

Moduł wyposażony jest w 4 obwody do kontroli 3- lub 4-przewodowych potencjometrów. Separacja galwaniczna pomiędzy obwodami zasilania i sieci wewnętrznej. Moduł charakteryzuje się klasą ochrony Ex ib IIC i może być instalowany w strefie 1 w systemie excom. Kategoria ochrony przeciwybuchowej wejść to Ex ia IIC.

Każde wejście potencjometryczne jest kontrolowane pod kątem przerwania przewodu. Przerwanie pojedynczej linii podłączeniowej, a nawet czterech linii wejściowych, jest niezależnie wykrywane. Obwód nie jest monitorowany pod względem zwarcia. W przypadku wystąpienia błędu linii pojawia się na wyjściu ustalona wartość oraz ustawiany jest wyjściowy "bit błędu". Stan ten jest podtrzymywany dopóki nie zostaną ponownie podane właściwe wartości pomiarowe.

Rozdzielczość wynosi 14 bitów. W celu uproszczenia prezentacji danych parametr 0 ... 100% jest konwertowany na wartość cyfrową 0 ... 10000 (niezależnie od ustawionego zakresu pomiarowego) i przesyłany do urządzenia nadrzędnego.



- Moduł wejściowy do podłączenia potencjometrów
- Pełna separacja galwaniczna

Wymiary

Typ	AI43EX
Nr kat.	6884137
Napięcie zasilania	Przez stelaż modułów, centralny moduł zasilania
Pobór mocy	≤ 1.5 W
Separacja galwaniczna	pełna separacja galwaniczna zgodna z EN 50020
Liczba kanałów	4
Obwody wejściowe	Iskrobezpieczne zgodnie z EN 60079-11 Potencjometr
Rezystancja nominalna	400 Ω ... 12 kΩ
Reference temperature	25 °C
Rozdzielczość	14 Bit
Dryft temperaturowy	≤ 0.005 % wartości końcowej / K
czas narastania/czas zanikania	≤ 50 ms (10...90 %)
Maks. tolerancja pomiaru pod wpływem EMC	≤ 0,1 % z ekranowanym przewodem sygnałowym, ≤ 1 % z nieekranowanym przewodem sygnałowym
Aprobata Ex zgodnie z certyfikatem zgodności	PTB 06 ATEX 2026
Oznaczenie urządzenia	Ⓢ II 2 (1) G Ex ib [ia Ga] IIC T4 Gb
Elementy wskazujące/obsługowe	
Gotowość do pracy	1 × zielony / czerwony
Stan/ Błąd	4 × czerwony
Materiał obudowy	Tworzywo sztuczne
Tryb połączenia	moduł podłączany do kasety
Stopień ochrony	IP20
Temperatura pracy	-20...+70 °C
Wilgotność względna	≤ 93 % w temp. 40 °C zgodnie z IEC 60068-2-78
Test wibracyjny	Zgodnie z normą IEC 60068-2-6
Test przeciążeniowy/wstrząsowy	Zgodnie z normą IEC 60068-2-27
EMC	Zgodnie z EN 61326-1 Zgodnie z Namur NE21
MTTF	71 rok/lata zgodnie z SN 29500 (Ed. 99) 40 °C
Wymiary	18 x 118 x 106 mm
Certyfikaty	ATEX EAC Ex DNV GL BV LR KR CMI UKCA CE

