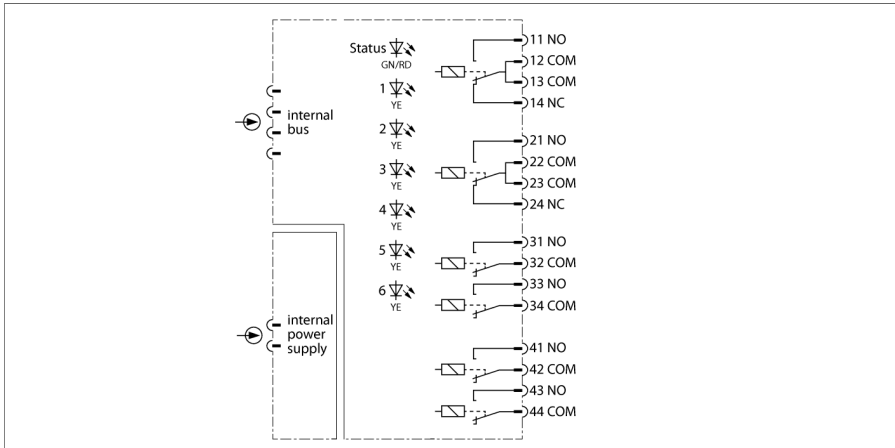


system I/O excom moduł przekaźnikowy, 6-kanalowy DO60R-N



Moduł przekaźnikowy DO60R-N został zaprojektowany do podłączenia nie iskrobezpiecznych urządzeń wykonawczych takich, jak zawory lub wskaźniki świetlne.

Wyjścia są bezpotencjałowymi stykami.

- 2 styki komplementarne (kanał 1 i 2)
- 4 x NO (kanał 3 do 6)

Kanały 3/4 i 5/6 można za pomocą oprogramowania ustawić w funkcji komplementarnej. W tym celu wymagany jest zewnętrzny mostek na terminalach.

Uwaga:

W celu ochrony kasety montażowej obwody styków wewnątrz modułu DO60R-N są zabezpieczone bezpiecznikami (1,5 AT, ceramiczne). Moduł musi być wymieniony po zadziałaniu bezpieczników. Połączenia 12-13 i 22-23 są nie chronione i powinny być maks. obciążane przez prąd przełączania styku przekaźnika. Do podłączenia najlepiej stosować terminale 12 lub 22.

W celu nieniszczącego działania, nawet w przypadku zwarcia należy używać zapasowego bezpiecznika <math><2.1A^2s</math> (np. ESKA 522.714).

Informacje o stanie i błędzie pojedynczego wyjścia i modułu są wskazywane za pomocą diody LED znajdującej się w przedniej części.

- Wyjście przekaźnikowe dla wyższej pojemności przełączania
- Wyjście konfigurowalne NO/NZ
- Konfigurowalne jako 4 wyjścia komplementarne
- Konfigurowalne jako 6 wyjść NO

Wymiary

Typ	DO60R-N
Nr kat.	6884196
Napięcie zasilania	Przez stelaż modułów, centralny moduł zasilania
Pobór mocy	≤ 2 W
Separacja galwaniczna	Pełna separacja galwaniczna
Liczba kanałów	6
Obwody wyjściowe	6 przełączników (2 x komplementarne, 4 x NO)
Napięcie przełączania	12 VUC ... 60 VUC
Prąd przełączania	≥ 10 mA
	≤ 1 A (60 VAC / 30 VDC)
	≤ 0.7 A (60 VDC)
Dopuszczenie Ex zgodne z odpowiednimi certyfikatami	IECEX TUR 21.0012X
Oznaczenie urządzenia	⊕ II 3 G Ex ec nC IIC T4 Gc
Elementy wskazujące/obsługowe	
Gotowość do pracy	1 × zielony / czerwony
Stan/ Błąd	6 × żółty
Materiał obudowy	Tworzywo sztuczne
Tryb połączenia	moduł podłączany do kasety
Stopień ochrony	IP20
Temperatura pracy	-20...+60 °C
Wilgotność względna	≤ 93 % w temp. 40 °C zgodnie z IEC 60068-2-78
Test wibracyjny	Zgodnie z normą IEC 60068-2-6
Test przeciążeniowy/wstrząsowy	Zgodnie z normą IEC 60068-2-27
EMC	Zgodnie z EN 61326-1 Zgodnie z Namur NE21
MTTF	224 rok/lata zgodnie z SN 29500 (Ed. 99) 40 °C
Wymiary	18 x 118 x 106 mm
Certyfikaty	ATEX IECEX CE

