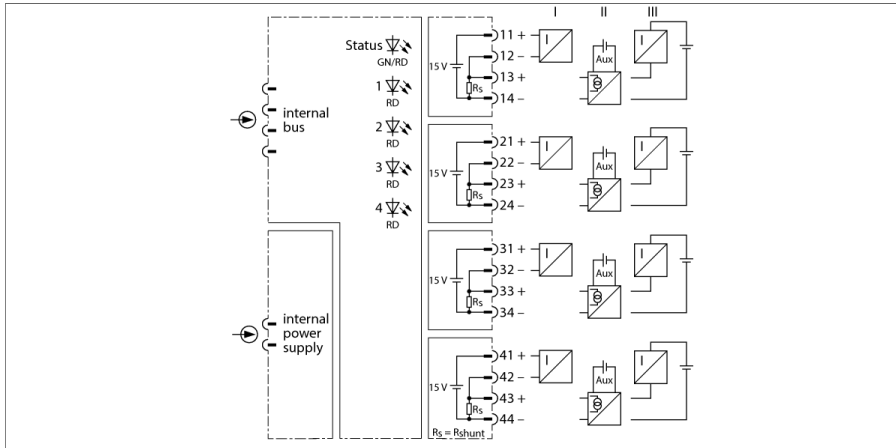


system I/O excom moduł wejść, analogowy, 4-kanałowy AI401EX



The input module AI401Ex is used for the connection of 2-wire transducers (active input = source mode / transducer passive) or 4-wire transducers (passive input = sink mode / transducer active).

Moduł charakteryzuje się klasą ochrony Ex ib IIC i może być instalowany w strefie 1 w systemie excom. Obwody obiektowe charakteryzują się klasą ochrony przeciwybuchowej Ex ia IIC lub Ex iaD.

Obwody obiektowe są separowane galwanicznie.

Do modułu mogą być podłączane przetworniki kompatybilne z HART. Dzięki temu urządzenie obiektowe może być parametryzowane bezpośrednio na terminalach na szynie DIN za pomocą licencjonowanego modemu. Dodatkowa impedancja obwodu jest niepotrzebna.

Sygnal zakresu pomiarowego 0...21 mA jest przetwarzany cyfrowo. Dla ułatwienia wartość cyfrowa przyjmuje postać 0 ... 21000 (niezależnie od ustawionego zakresu pomiarowego) i przesyłana jest do systemu nadrzędnego.

- Input module for the connection of passive transmitters (active inputs) or active transmitters (passive inputs).
- Complete galvanic isolation

Wymiary

Typ	AI401EX
Nr kat.	6884204
Napięcie zasilania	Przez stelaż modułów, centralny moduł zasilania
Pobór mocy	≤ 2.2 W
Separacja galwaniczna	Complete galvanic isolation acc. to EN 60079-11
Liczba kanałów	4
Obwody wejściowe	Iskrobezpieczne zgodnie z EN 60079-11
	0/4...20 mA
Napięcie zasilania	15 VDC at 20 mA
Parametry przeciążeniowe	> 21 mA
Kontrola niskiego poziomu	< 3.6 mA
Zwarcie	> 24 mA (tylko z „aktywnym zerem“)
Przerwa w obwodzie	< 2 mA (tylko z „aktywnym zerem“)
Reference temperature	25 °C
Rozdzielczość	14 Bit
Dryft temperaturowy	≤ 0.005 % wartości końcowej / K
czas narastania/czas zanikania	≤ 50 ms (10...90 %)
Maks. tolerancja pomiaru pod wpływem EMC	≤ 0.1 %
Aprobata Ex zgodnie z certyfikatem zgodności	PTB 03 ATEX 2217
Oznaczenie urządzenia	Ⓢ II 2 (1) G Ex ib [ia] IIC T4
Oznaczenie urządzenia	Ⓢ II (1) D [Ex ia] IIC
Elementy wskazujące/obsługowe	
Gotowość do pracy	1 × zielony / czerwony
Stan/ Błąd	4 × czerwony
Materiał obudowy	Tworzywo sztuczne
Tryb połączenia	moduł podłączany do kasety
Stopień ochrony	IP20
Temperatura pracy	-20...+70 °C
Wilgotność względna	≤ 93 % w temp. 40 °C zgodnie z IEC 60068-2-78
Test wibracyjny	Zgodnie z normą IEC 60068-2-6
Test przeciążeniowy/wstrząsowy	Zgodnie z normą IEC 60068-2-27
EMC	Zgodnie z EN 61326-1 Zgodnie z Namur NE21
MTTF	77 rok/lata zgodnie z SN 29500 (Ed. 99) 40 °C
Wymiary	18 x 118 x 106 mm
Certyfikaty	ATEX cFMus cFM INMETRO EAC Ex DNV GL BV LR KR CMI KCC UKCA CE

