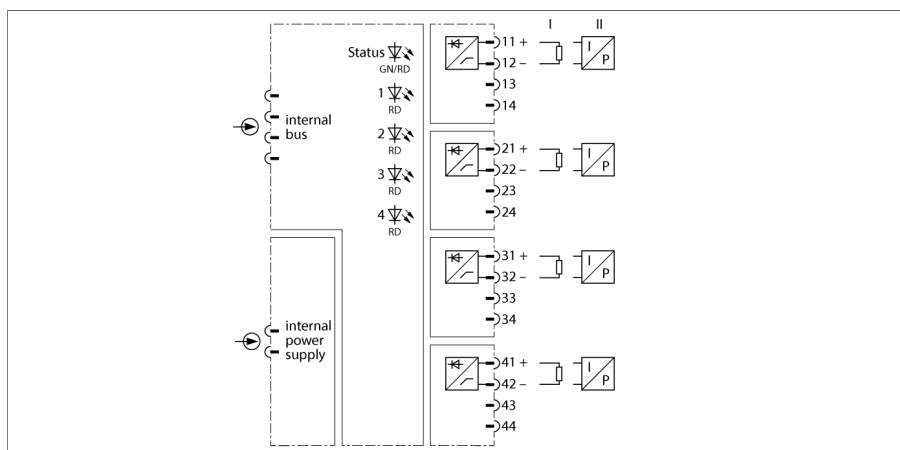


system I/O excom moduł wyjść, analogowy, 4-kanałowy AO401EX



Moduł wyjściowy AO401Ex został zaprojektowany do podłączenia iskrobezpiecznych, analogowych urządzeń wykonawczych takich, jak zawory lub wskaźniki procesowe.

Moduł charakteryzuje się klasą ochrony Ex ib IIC i może być instalowany w strefie 1 w systemie excom. Kategoria ochrony przeciwybuchowej wyjść: Ex ia IIC lub Ex iaD. Wyjścia są między sobą separowane galwanicznie.

Do modułu mogą być podłączane przetworniki kompatybilne z HART. Dzięki temu urządzenie obiektowe może być parametryzowane bezpośrednio na terminalach na szynie DIN za pomocą licencjonowanego modemu. Dodatkowa impedancja obwodu jest niepotrzebna.

System nadrzędny przesyła i przetwarza wartość kontrolną 0...21000 (niezależnie od sparametryzowanego zakresu pomiarowego). Wartość ta jest przekształcana przez AO401Ex na sygnał 0...21 mA.



- Moduł wyjściowy do podłączenia analogowych urządzeń wykonawczych
- Pełna separacja galwaniczna

Wymiary

Typ	AO401EX
Nr kat.	6884205
Napięcie zasilania	Przez stelaż modułów, centralny moduł zasilania
Pobór mocy	≤ 2.5 W
Separacja galwaniczna	pełna separacja galwaniczna zgodna z EN 60079-11
Liczba kanałów	4
Obwody wyjściowe	iskrobezpieczeństwo zgodne z EN 60079-11
	0/4...20 mA
Napięcie bez obciążenia	16 VDC
Obciążenie zewnętrzne	≤ 640 Ω
Zwarcie	< 50 Ω (tylko z „aktywnym zerem”)
Przerwa w obwodzie	< 2 mA (tylko z „aktywnym zerem”)
Reference temperature	25 °C
Rozdzielczość	13 Bit
Dokładność pomiaru (z uwzgl. liniowości, histerezy i powtarzalności)	≤ 0.06 % pełnego zakresu
Dryft temperaturowy	≤ 0.005 % wartości końcowej / K
czas narastania/czas zanikania	≤ 50 ms (10...90 %)
Maks. tolerancja pomiaru pod wpływem EMC	≤ 0.1 %
Aprobata Ex zgodnie z certyfikatem zgodności	PTB 00 ATEX 2179
Oznaczenie urządzenia	Ex II 2 (1) G Ex ib [ia Ga] IIC T4 Gb
Oznaczenie urządzenia	Ex II (1) D [Ex ia Da] IIIC
Elementy wskazujące/obsługowe	
Gotowość do pracy	1 × zielony / czerwony
Stan/ Błąd	4 × czerwony
Materiał obudowy	Tworzywo sztuczne
Tryb połączenia	moduł podłączany do kasety
Stopień ochrony	IP20
Temperatura pracy	-20...+70 °C
Wilgotność względna	≤ 93 % w temp. 40 °C zgodnie z IEC 60068-2-78
Test wibracyjny	Zgodnie z normą IEC 60068-2-6
Test przeciążeniowy/wstrząsowy	Zgodnie z normą IEC 60068-2-27
EMC	Zgodnie z EN 61326-1 Zgodnie z Namur NE21
MTTF	78 rok/lata zgodnie z SN 29500 (Ed. 99) 40 °C
Wymiary	18 x 118 x 106 mm
Certyfikaty	ATEX cFMus cFM INMETRO EAC Ex DNV GL BV LR KR CMI KCC UKCA CE

