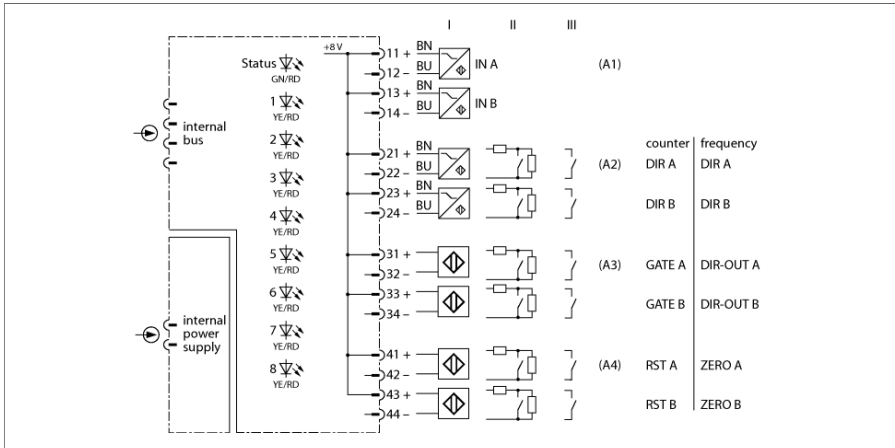


# system I/O excom miernik częstotliwości, 2-kanałowy DF20-N



Moduł wejść DF20-N posiada 8, podzielonych na dwa bloki, kanałów zgodnych ze standardem NAMUR. Każdy blok składa się z jednego wejścia częstotliwościowego i trzech kontrolnych wejść/wyjść.

Urządzenie może zostać wykorzystane jako licznik lub moduł z wejściem częstotliwościowym: Z tego powodu jest wyposażony w możliwość zliczania sygnałów binarnych lub binarnego sygnału częstotliwościowego pochodzącego z czujnika NAMUR.

Kierunek zliczania może być ustawiony zewnętrznie przez wejście kontrolne lub sparаметryzowany wewnętrznie. Maksymalna częstotliwość jednego bloku wynosi 4 kHz; dla 2 bloków wynosi ona 2 kHz.

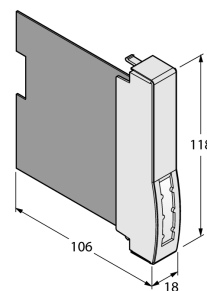
Tryb wejścia i wyjścia może być ustawiany za pomocą urządzenia nadrzędnego PROFIBUS-DP. Każdy kanał wyposażony jest w ustawialną funkcję kontroli zwarcia i przerwy w obwodzie.

- Moduł częstotliwościowy do podłączenia czujników NAMUR



## Wymiary

Typ	DF20-N
Nr kat.	6884212
Napięcie zasilania	Przez stelaż modułów, centralny moduł zasilania
Pobór mocy	≤ 1 W
Separacja galwaniczna	dla wew. sieci i obwodu zasilania
Liczba kanałów	2
Obwody wejściowe	zgodnie z EN 60947-5-6 (NAMUR)
Napięcie bez obciążenia	8 VDC
Prąd zwarcia	4 mA
Switching threshold on/off	type 1.8 / type 1.4 mA
Częstotliwość przełączania	≤ 4000 Hz
Zwarcie	< 367 Ω
Przerwa w obwodzie	<0,2 mA
Dokładność pomiaru (z uwzgl. liniowości, histerezy i powtarzalności)	≤ 0.1 % pełnego zakresu
Dopuszczenie Ex zgodne z odpowiednimi certyfikatami	IECEX TUR 21.0012X
Dopuszczenie Ex zgodne z odpowiednimi certyfikatami	TÜV 21 ATEX 8643 X
Oznaczenie urządzenia	Ⓔ II 3 G Ex ec IIC T4 Gc
Elementy wskazujące/obsługowe	
Gotowość do pracy	1 × zielony / czerwony
Stan/ Błąd	8 × żółty/czerwony
Materiał obudowy	Tworzywo sztuczne
Tryb połączenia	moduł podłączany do kasety
Stopień ochrony	IP20
Temperatura pracy	-20...+70 °C
Wilgotność względna	≤ 93 % w temp. 40 °C zgodnie z IEC 60068-2-78
Test wibracyjny	Zgodnie z normą IEC 60068-2-6
Test przeciążeniowy/wstrząsowy	Zgodnie z normą IEC 60068-2-27
EMC	Zgodnie z EN 61326-1 Zgodnie z Namur NE21
MTTF	101 rok/lata zgodnie z SN 29500 (Ed. 99) 40 °C
Wymiary	18 x 118 x 106 mm
Certyfikaty	ATEX IECEX CE



**Akcesoria montażowe**

Typ	Nr kat.		Rysunek wymiarowy
excom-RMD1-BK	100020478	Moduł rezystora zapobiega wykrywaniu przerwania przewodu i zwarcia w cyfrowych modułach wejściowych. W przypadku analogowych modułów wejściowych tłumione są również komunikaty o przeciążeniu i niedostatecznym napięciu	