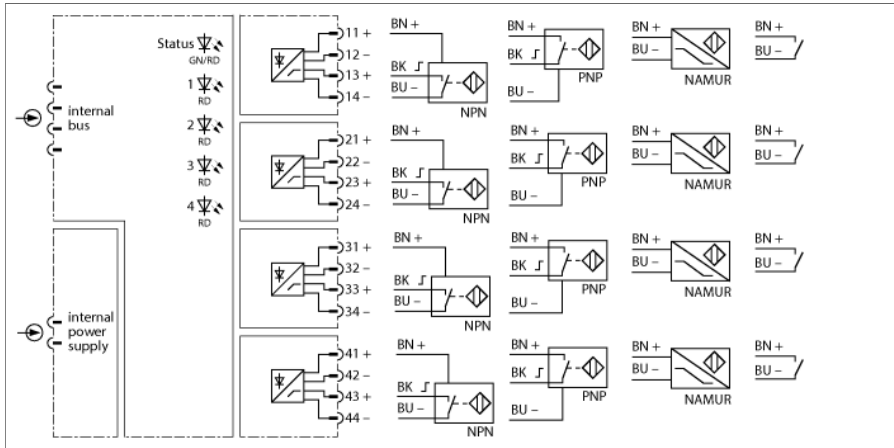


system I/O excom moduł wejść, cyfrowy, 4-kanalowy DI40-N



Moduł wejść DI40-N jest przeznaczony do podłączenia czujników NAMUR (DIN EN 60947-5-6), 3-żyłowych czujników NPN, PNP lub styków mechanicznych.

W przypadku aktywnej kontroli przerwy w obwodzie i zwarcia, styki mechaniczne mogą być podłączone tylko z wpiętym w obwód rezystorem (WM1, nr katalogowy 0912101)

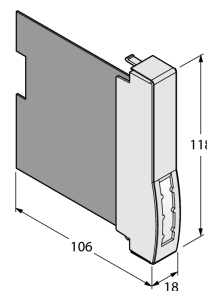
Wejścia są między sobą separowane galwanicznie.

Tryb wejścia może być ustawiany za pomocą urządzenia nadrzędnego PROFIBUS-DP. Ustawione mogą zostać następujące parametry: tryb przełączania, opóźnienie załączenia, wartości fabryczne, kontrola zwarcia i przerwy w obwodzie.

- Moduły wejściowe dla czujników NAMUR i 3-przewodowych (NPN i PNP)
- Zasilanie wyjścia czujnikowego modułu (maks. 20mA przy 12 VDC)
- Pełna separacja galwaniczna

Wymiary

Typ	DI40-N
Nr kat.	6884213
Napięcie zasilania	Przez stelaż modułów, centralny moduł zasilania
Pobór mocy	≤ 1.9 W
Straty mocy	≤ 1 W
Separacja galwaniczna	Pełna separacja galwaniczna
Liczba kanałów	4
Obwody wejściowe	zgodnie z EN 60947-5-6 (NAMUR)
Napięcie bez obciążenia	8.2 VDC
Prąd zwarcia	2.7 mA
Switching threshold on/off	type 1.8 / type 1.3 mA
Częstotliwość przełączania	≤ 100 Hz
Zwarcie	< 367 Ω
Przerwa w obwodzie	< 0,15 mA
Wejście 3-przewodowe	
Napięcie bez obciążenia	12 VDC
Prąd	≤ 20 mA
0 kanał	≤ 4.5 V
1 kanał	≥ 6.5 V
Dopuszczenie Ex zgodne z odpowiednimi certyfikatami	IECEX TUR 21.0012X
Dopuszczenie Ex zgodne z odpowiednimi certyfikatami	TÜV 21 ATEX 8643 X
Oznaczenie urządzenia	Ⓔ II 3 G Ex ec IIC T4 Gc
Elementy wskazujące/obsługowe	
Gotowość do pracy	1 × zielony / czerwony
Stan/ Błąd	4 × żółty/czerwony
Materiał obudowy	Tworzywo sztuczne
Tryb połączenia	moduł podłączany do kasety
Stopień ochrony	IP20
Temperatura pracy	-20...+70 °C
Wilgotność względna	≤ 93 % w temp. 40 °C zgodnie z IEC 60068-2-78
Test wibracyjny	Zgodnie z normą IEC 60068-2-6
Test przeciążeniowy/wstrząsowy	Zgodnie z normą IEC 60068-2-27
EMC	zgodnie z EN 61326-1 (2013) zgodnie z Namur NE21 (2012)
MTTF	111 rok/lata zgodnie z SN 29500 (Ed. 99) 40 °C
Wymiary	18 x 118 x 106 mm
Komentarze	zasilanie czujników 3-przewodowych jest również monitorowane pod kątem przerwy w obwodzie lub zwarcia
Certyfikaty	ATEX IECEX CE



Akcesoria montażowe

Typ	Nr kat.		Rysunek wymiarowy
excom-RMD1-BK	100020478	Moduł rezystora zapobiega wykrywaniu przerwania przewodu i zwarcia w cyfrowych modułach wejściowych. W przypadku analogowych modułów wejściowych tłumione są również komunikaty o przeciążeniu i niedostatecznym napięciu	