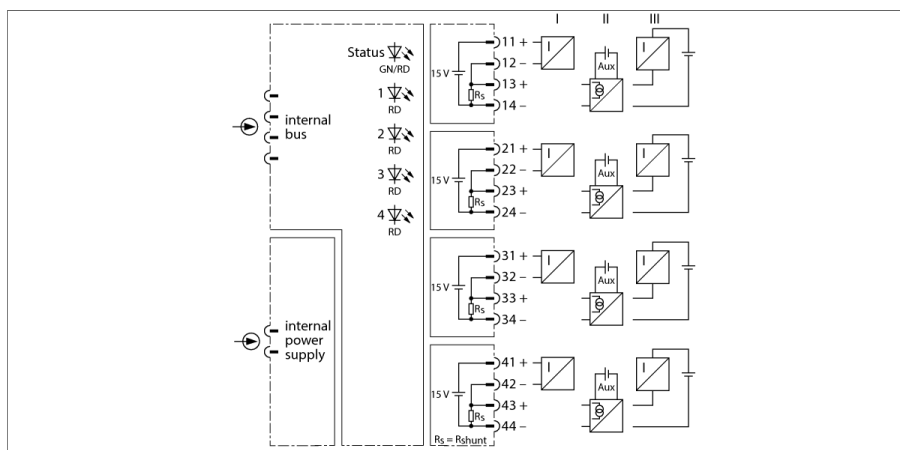


system I/O excom moduł wejść, analogowy, 4-kanałowy AI40-N



Moduł wejść AI40-N został zaprojektowany do podłączenia przetworników 2-przewodowych (wejście aktywne = tryb źródła / pasywny przetwornik) lub 4-przewodowych przetworników (wejście pasywne = tryb źródła ujemnego / przetwornik aktywny).

Obwody obiektowe są między sobą separowane galwanicznie.

Do modułu mogą być podłączane przetworniki kompatybilne z HART. Dzięki temu urządzenie pośrednio na terminalach na szynie DIN za pomocą licencjonowanego modemu. Dodatkowa impedancja obwodu jest niepotrzebna.

Sygnal zakresu pomiarowego 0...21 mA jest przetwarzany cyfrowo. Dla ułatwienia wartość cyfrowa przyjmuje postać 0 ... 21000 (niezależnie od ustawionego zakresu pomiarowego) i przesyłana jest do systemu nadrzędnego.



- Moduł wejściowy do podłączenia przetworników pasywnych (wejścia aktywne) i aktywnych (wejścia pasywne)
- Pełna separacja galwaniczna

Wymiary

Typ	AI40-N
Nr kat.	6884215
Napięcie zasilania	Przez stelaż modułów, centralny moduł zasilania
Pobór mocy	≤ 2.2 W
Separacja galwaniczna	Pełna separacja galwaniczna
Liczba kanałów	4
Obwody wejściowe	0/4...20 mA
Napięcie zasilania	15 VDC przy 20 mA
Parametry przeciążeniowe	> 21 mA
Kontrola niskiego poziomu	< 3.6 mA
Zwarcie	> 24 mA (tylko z „aktywnym zerem“)
Przerwa w obwodzie	< 2 mA (tylko z „aktywnym zerem“)
Reference temperature	25 °C
Rozdzielczość	14 Bit
Dryft temperaturowy	≤ 0.005 % wartości końcowej / K
czas narastania/czas zanikania	≤ 50 ms (10...90 %)
Maks. tolerancja pomiaru pod wpływem EMC	≤ 0.1 %
Elementy wskazujące/obsługowe	
Gotowość do pracy	1 × zielony / czerwony
Stan/ Błąd	4 × czerwony
Materiał obudowy	Tworzywo sztuczne
Tryb połączenia	moduł podłączany do kasety
Stopień ochrony	IP20
Temperatura pracy	-20...+70 °C
Wilgotność względna	≤ 93 % w temp. 40 °C zgodnie z IEC 60068-2-78
Test wibracyjny	Zgodnie z normą IEC 60068-2-6
Test przeciążeniowy/wstrząsowy	Zgodnie z normą IEC 60068-2-27
EMC	Zgodnie z EN 61326-1 Zgodnie z Namur NE21
MTTF	77 rok/lata zgodnie z SN 29500 (Ed. 99) 40 °C
Wymiary	18 x 118 x 106 mm

