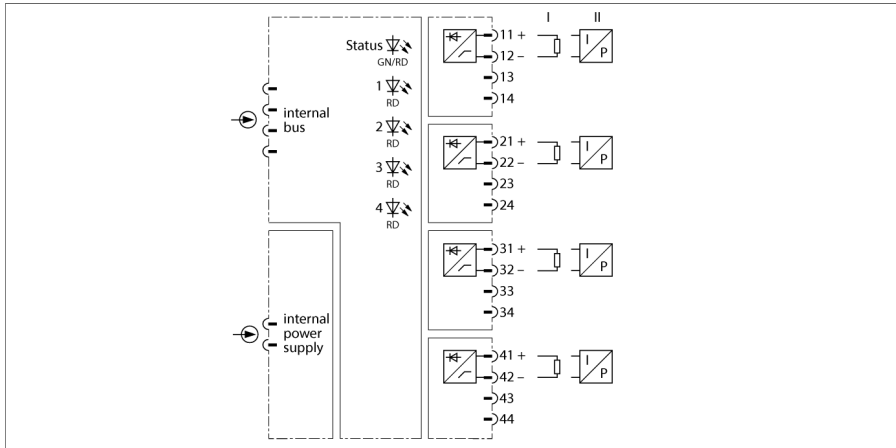


system I/O excom moduł wyjść, analogowy, 4-kanałowy AO40-N



Moduł wyjściowy AO40-N został zaprojektowany do podłączenia analogowych urządzeń wykonawczych takich, jak zawory lub wskaźniki procesowe.

Wyjścia są między sobą separowane galwanicznie.

Do modułu mogą być podłączane przetworniki kompatybilne z HART. Dzięki temu urządzenie obiektywne może być parametryzowane bezpośrednio na terminalach na szynie DIN za pomocą licencjonowanego modemu. Dodatkowa impedancja obwodu jest niepotrzebna.

System nadrzędny przesyła i przetwarza wartość kontrolną 0...21000 (niezależnie od sparametryzowanego zakresu pomiarowego). Wartość ta jest przekształcana przez AO40-N na sygnał 0...21 mA.



- Moduł wyjściowy do podłączenia analogowych urządzeń wykonawczych
- Pełna separacja galwaniczna

Wymiary

Typ	AO40-N
Nr kat.	6884218
Napięcie zasilania	Przez stelaż modułów, centralny moduł zasilania
Pobór mocy	≤ 2.2 W
Straty mocy	≤ 1.5 W
Separacja galwaniczna	Pełna separacja galwaniczna
Liczba kanałów	4
Obwody wyjściowe	0/4...20 mA
Napięcie bez obciążenia	16 VDC
Obciążenie zewnętrzne	≤ 640 Ω
Zwarcie	< 50 Ω (tylko z „aktywnym zerem“)
Przerwa w obwodzie	< 2 mA (tylko z „aktywnym zerem“)
Reference temperature	25 °C
Rozdzielczość	13 Bit
Dryft temperaturowy	≤ 0.005 % wartości końcowej / K
czas narastania/czas zanikania	≤ 50 ms (10...90 %)
Maks. tolerancja pomiaru pod wpływem EMC	≤ 0.1 %
Elementy wskazujące/obsługowe	
Gotowość do pracy	1 × zielony / czerwony
Stan/ Błąd	4 × czerwony
Materiał obudowy	Tworzywo sztuczne
Tryb połączenia	moduł podłączany do kasety
Stopień ochrony	IP20
Temperatura pracy	-20...+70 °C
Wilgotność względna	≤ 93 % w temp. 40 °C zgodnie z IEC 60068-2-78
Test wibracyjny	Zgodnie z normą IEC 60068-2-6
Test przeciążeniowy/wstrząsowy	Zgodnie z normą IEC 60068-2-27
EMC	Zgodnie z EN 61326-1 Zgodnie z Namur NE21
MTTF	78 rok/lata zgodnie z SN 29500 (Ed. 99) 40 °C
Wymiary	18 x 118 x 106 mm

