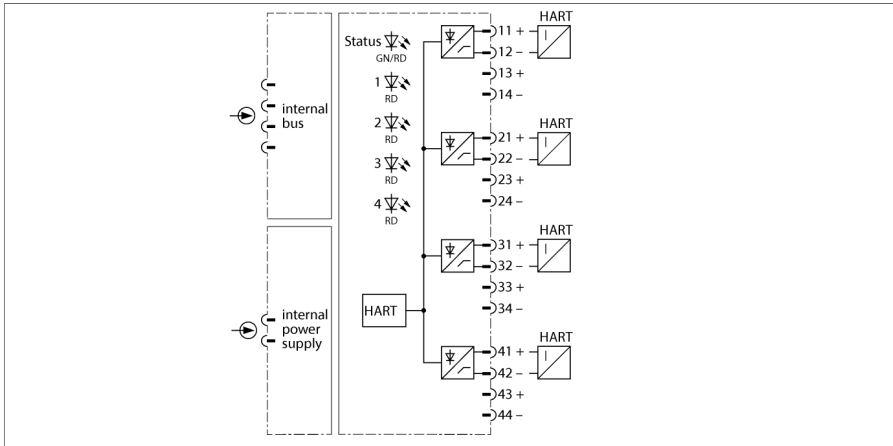


## system I/O excom

# Moduł wejścia, analogowy, aktywny, HART, 4-kanałowy AIH40-N



Moduł wejść AIH40-NEx został zaprojektowany do podłączenia przetworników 2-przewodowych (wejście aktywne = tryb źródła / przetwornik pasywny).

Wejścia nie są między sobą separowane galvanicznie. Po podłączeniu urządzeń obiektowych wszystkie wyjścia posiadają wspólny potencjał.

Czujniki kompatybilne z HART mogą być podłączone do modułu; mają one funkcję komunikacji ze zintegrowanym sterownikiem HART.

Rozdzielczość wynosi 14 bitów, sygnał analogowy 0...21 mA jest konwertowany na wartość cyfrową 0 do 16383. Dla ułatwienia wartość cyfrowa przyjmuje postać 0 ... 21000 i przesyłana jest do systemu nadrzędnego.

Do 8 zmiennych HART (maks. 4 na kanał) może być czytywanych przez cykliczny transfer danych do PROFIBUS. Dwustronny transfer danych pomiędzy systemem nadrzędnym i przetwornikami HART jest zapewniony w specyfikacji PROFIBUS-DPV1.

Konfiguracja parametrów, takich jak monitorowanie przerwy w przewodzie/zwarcia, zakres pomiarowy, komunikacja HART itd., może być przeprowadzana kanał po kanale i inicjowana wyłącznie przez urządzenie nadrzędne PROFIBUS.

- Moduł wejść do podłączenia przetworników 2-przewodowych
- Transmisja danych HART

## Wymiary

Typ	AIH40-N
Nr kat.	6884219
Napięcie zasilania	Przez stelaż modułów, centralny moduł zasilania
Pobór mocy	≤ 3 W
Separacja galwaniczna	dla wew. sieci i obwodu zasilania
Liczba kanałów	4
Obwody wejściowe	0/4...20 mA
Napięcie zasilania	15 VDC przy 22 mA
Impedancja HART	> 240 Ω
Parametry przeciążeniowe	> 21 mA
Kontrola niskiego poziomu	< 3.6 mA
Zwarcie	< 5 V (tylko z „aktywnym zerem”)
Przerwa w obwodzie	< 2 mA (tylko z „aktywnym zerem”)
Reference temperature	25 °C
Rozdzielczość	14 Bit
Dryft temperaturowy	≤ 0.005 % wartości końcowej / K
czas narastania/czas zanikania	≤ 50 ms (10...90 %)
Maks. tolerancja pomiaru pod wpływem EMC	≤ 0.1 % with shielded signal cable ≤ 1 % with unshielded signal cable
Elementy wskazujące/obsługowe	
Gotowość do pracy	1 × zielony / czerwony
Stan/ Błąd	4 × czerwony
Materiał obudowy	Tworzywo sztuczne
Tryb połączenia	moduł podłączany do kasety
Stopień ochrony	IP20
Temperatura pracy	-20...+60 °C
Wilgotność względna	≤ 93 % w temp. 40 °C zgodnie z IEC 60068-2-78
Test wibracyjny	Zgodnie z normą IEC 60068-2-6
Test przeciążeniowy/wstrząsowy	Zgodnie z normą IEC 60068-2-27
EMC	Zgodnie z EN 61326-1 Zgodnie z Namur NE21
MTTF	61 rok/lata zgodnie z SN 29500 (Ed. 99) 40 °C
Wymiary	18 x 118 x 106 mm



**Akcesoria montażowe**

Typ	Nr kat.		Rysunek wymiarowy
excom-RMD1-BK	100020478	Moduł rezystora zapobiega wykrywaniu przerwania przewodu i zwarcia w cyfrowych modułach wejściowych. W przypadku analogowych modułów wejściowych tłumione są również komunikaty o przeciążeniu i niedostatecznym napięciu	