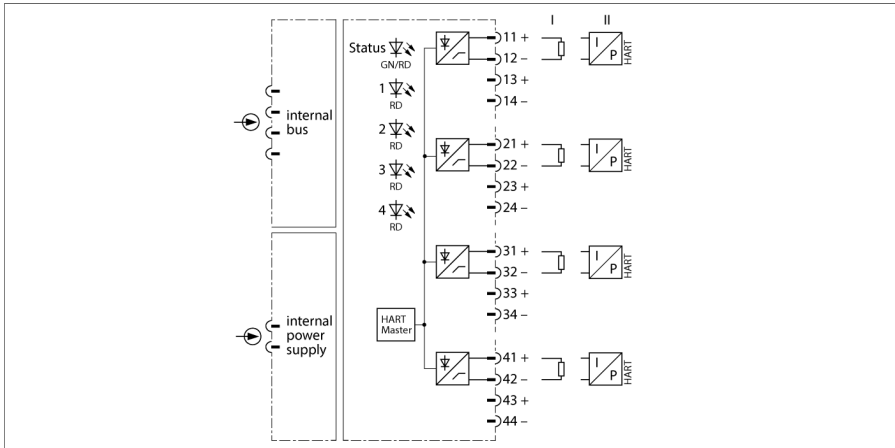


system I/O excom

Moduł wyjścia, analogowy, HART, 4-kanałowy AOH40-N



Moduł wyjściowy AOH40-N został zaprojektowany do podłączenia analogowych urządzeń wykonawczych takich, jak zawory lub wskaźniki procesowe.

Wyjścia nie są między sobą separowane galwanicznie. Po podłączeniu urządzenia sieciowego należy zadbać o to, aby wszystkie wyjścia podłączyć do tego samego wspólnego potencjału.

Urządzenia wykonawcze kompatybilne z HART mogą być podłączone do modułu z funkcją bezpośredniej komunikacji ze sterownikiem HART.

Rozdzielczość wynosi 13 bitów, sygnał analogowy 0...21 mA jest konwertowany na wartość cyfrową 0 do 8191. Dla ułatwienia system nadrzędny pracuje z wartością z zakresu 0...21000. Jest ona konwertowana przez moduł AOH40-N na wartość 13-bitową.

Parametry takie, jak kontrola linii, wartości zastępcze, itp. mogą być ustawiane osobno dla każdego kanału i są inicjowane tylko przez urządzenie nadrzędne.

- Moduł wyjściowy do podłączenia analogowych urządzeń wykonawczych
- Transmisja danych HART

Wymiary

Typ	AOH40-N
Nr kat.	6884221
Napięcie zasilania	Przez stelaż modułów, centralny moduł zasilania
Pobór mocy	≤ 3 W
Separacja galwaniczna	dla wew. sieci i obwodu zasilania
Liczba kanałów	4
Obwody wyjściowe	0/4...20 mA
Napięcie bez obciążenia	16 VDC
Impedancja HART	> 240 Ω
Obciążenie zewnętrzne	≤ 600 Ω
Zwarcie	< 50 Ω (tylko z „aktywnym zerem“)
Przerwa w obwodzie	> 15 V (tylko z „aktywnym zerem“)
Reference temperature	25 °C
Rozdzielczość	13 Bit
Dryft temperaturowy	≤ 0.005 % wartości końcowej / K
czas narastania/czas zanikania	≤ 50 ms (10...90 %)
Maks. tolerancja pomiaru pod wpływem EMC	≤ 0.1 % with shielded signal cable ≤ 1 % with unshielded signal cable
Elementy wskazujące/obsługowe	
Gotowość do pracy	1 × zielony / czerwony
Stan/ Błąd	4 × czerwony
Materiał obudowy	Tworzywo sztuczne
Tryb połączenia	moduł podłączany do kasety
Stopień ochrony	IP20
Temperatura pracy	-20...+60 °C
Wilgotność względna	≤ 93 % w temp. 40 °C zgodnie z IEC 60068-2-78
Test wibracyjny	Zgodnie z normą IEC 60068-2-6
Test przeciążeniowy/wstrząsowy	Zgodnie z normą IEC 60068-2-27
EMC	Zgodnie z EN 61326-1 Zgodnie z Namur NE21
MTTF	66 rok/lata zgodnie z SN 29500 (Ed. 99) 40 °C
Wymiary	18 x 118 x 106 mm

