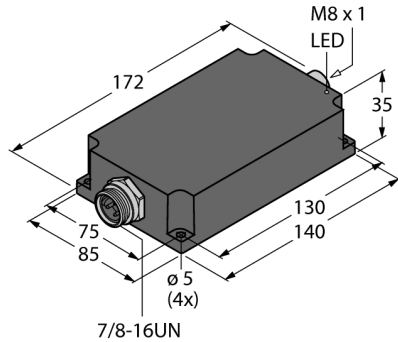


Kompaktowy moduł zasilacza w IP67

Napięcie wyjściowe 24 V DC - prąd wyjściowy 3,8 A

PSU67-11-2440/P



Typ	PSU67-11-2440/P
Nr kat.	6884257

Napięcie nominalne	Zasilanie uniwersalne
Napięcie robocze	100...240 VAC
Częstotliwość	50...60 Hz
Napięcie robocze	100...300 VDC
Pobór mocy	≤ 104 VA
Rozpraszanie mocy, typowe	≤ 11 W
Zewnętrzny bezpiecznik	B10A, C10A
Buforowanie sieci	Ui: 100...240 VAC/ 50 ms

Nominalne napięcie wyjściowe	24 V
Prąd nominalny	3.8 A

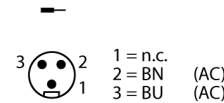
Ochrona przed przeciążeniem	105...130%
Tryb równoległy	nie
Tętnienia	240 mV
Zachowanie przy zwarcu	Ograniczenie prądowe

Certyfikat	Zgodność z CE Certyfikat UL Zgodność z dyrektywą RoHS IEC 60950-1 / EN 61010-1 / UL60950-1 / UL508 (bezpieczeństwo elektryczne) EN 61000-6-2 (odporność na zakłócenia) EN 61000-6-3 (zakłócenia emitowane) EN 61000-3-2:
------------	---

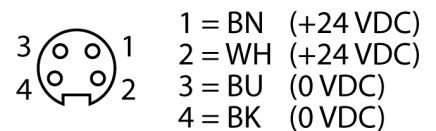
Gotowość do pracy	Zielony
-------------------	---------

- Szeroki zakres temperaturowy
- Dioda LED stanu

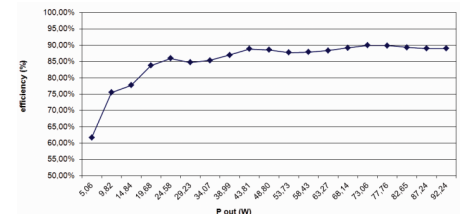
Konfiguracja wejść 7/8"



Wyjście M8 x 1



Charakterystyka



Stopień ochrony	IP67
Temperatura pracy	-25...+60 °C
Temperatura składowania	-40...+85 °C
Obniżanie wartości znamionowych	2 %/K od 50 °C
Wymiary	85 x 172 x 35 mm
Waga	808 g
Materiał obudowy	Poliamid wzmocniony włóknem szklanym, PA66-GF25
Połączenie elektryczne	Złącze
MTTF	87 rok/lata zgodnie z SN 29500 (Ed. 99) 40 °C