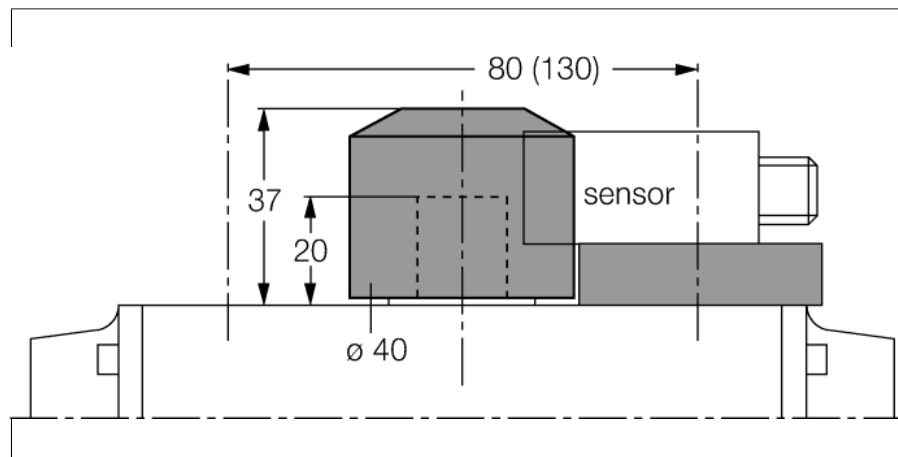


Akcesoria

Element montażowy (krążek)

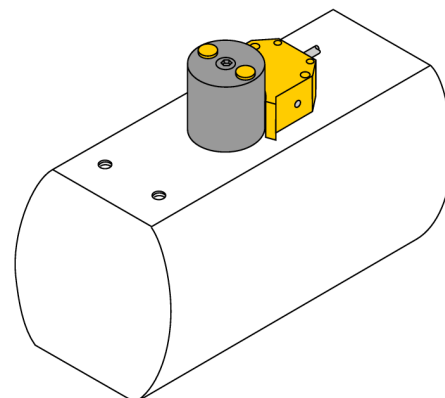
BTS-DS20-KEY



- Tłumiona pozycja końcowa i regulowany punkt przełączenia
- Rozstaw otworów na powierzchni czołowej: 80 × 30 mm (130 × 30 mm)
- Wysokość trzpienia mocującego (przedłużenia trzpienia): 20 mm/Ø: maks 22 mm

Opis ogólny

Czujniki podwójne zostały specjalnie zaprojektowane do detekcji stanu zaworów i napędów obrotowych. Łączą one zalety pewności pracy czujników indukcyjnych oraz elastyczności zastosowania systemów w obudowach modułowych. Szeroki zakres praktycznych akcesoriów zapewniających optymalną adaptację dowolnego systemu.



Typ	BTS-DS20-KEY
Nr kat.	6900136
Wykonanie	Akcesoria do czujników podwójnych, Ni4-DS20-...
Materiał obudowy	Tworzywo sztuczne, POM
W zestawie	Siłownik, płyta dystansowa (10 mm), śruby