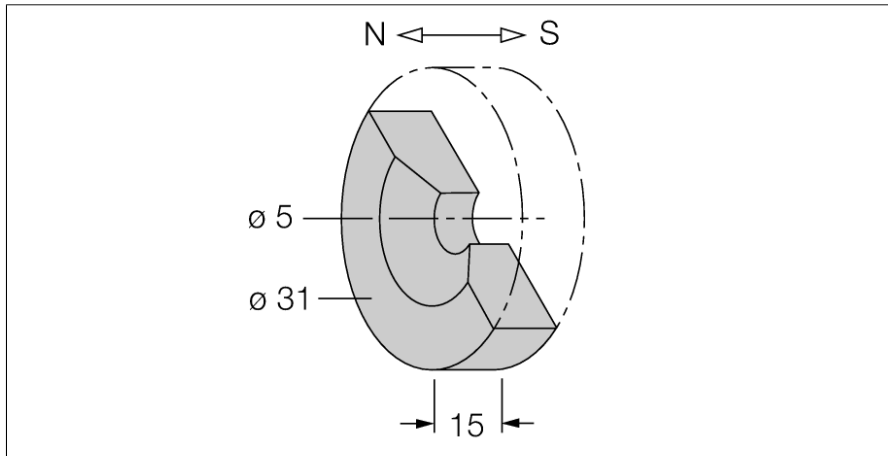
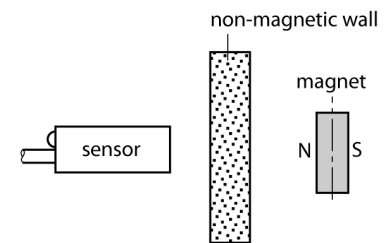


Akcesoria
Magnes trwały
DMR31-15-5



- **Możliwa odległość przełączenia 90 mm przy użyciu czujników pola magnetycznego (BIM), modele (E)M12E, M18 i G12SK**
- **Możliwa odległość przełączenia 78 mm przy użyciu czujników pola magnetycznego (BIM), modele EH6.5, EG08 i M12-S1209**
- **Remanencja (Br) 380–400 mT (3800–4000 Gs)**
- **Materiał: Ferryt strontu (SrFe)**

Typ	DMR31-15-5
Nr kat.	6900215
Uwaga dotycząca produktu	Wszystkie wymiary podane w mm. Ogólna tolerancja według DIN 7168 -g-
Temperatura pracy	-40...+200 °C
Materiał obudowy	Metal, SrFe



Zasada działania

Przełączniki zbliżeniowe wzbudzone magnetycznie są uruchamiane przez pola magnetyczne. Wykrywają magnesy trwałe poprzez materiały nieposiadające właściwości ferromagnetycznych, takie jak drewno, plastik, metale nieżelazne, aluminium lub stal nierdzewna.

Czujniki pola magnetycznego typu Turck osiągnęły wyjątkowo wysoką odległość przełączenia dzięki magnesom wzbudzającym. Ze względu na dostępność różnych rozmiarów i wersji zapewniają szerokie możliwości wykrywania, szczególnie w konstrukcjach o ograniczonej przestrzeni montażowej lub takich, w których panują trudne warunki innego rodzaju. Na rysunku pokazano typową krzywą indukcji magnetycznej [w mT] w zależności od odległości w kierunku osiowym i w temperaturze pokojowej.

