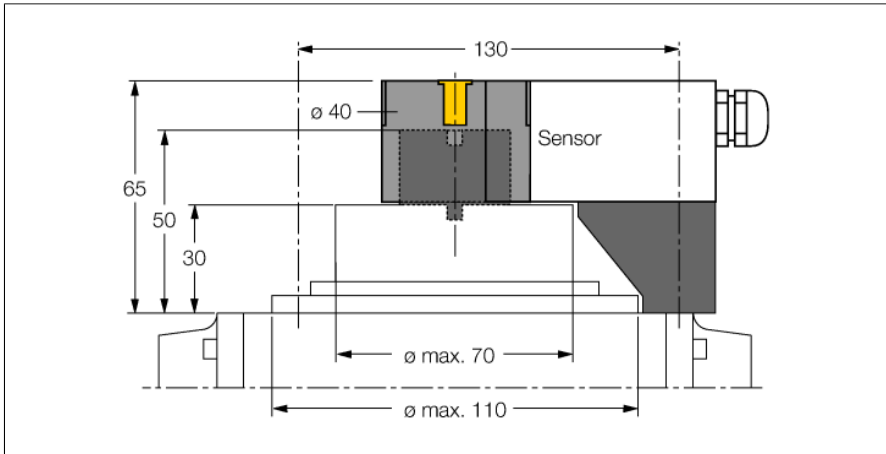


Akcesoria

Zestaw montażowy

BTS-DSU35-Z03



Zestaw montażowy dla większych napędów obrotowych:
 Ø płytki dystansującej i pierścienia sprężynującego zabezpieczającego: maks. 110 mm
 Rozstaw otworów na powierzchni czołowej: 30 × 130 mm
 Wysokość trzpienia mocującego (przedłużenia trzpienia): 30 mm/Ø: maks 70 mm
 W zestawie:
 1 płytki dystansująca Ø 30 mm (POM)
 1 pierścień dystansowy Ø 20 mm (PP-GF30)
 Montażu pierścienia dystansującego:
 2 śruby z łbem walcowym M5 × 12 [DIN 912-A2]
 2 śruby z łbem walcowym M5 × 45 [DIN 912-A2]
 2 podkładki blokujące A5 [DIN 137-A2]
 Montaż krążka z pierścieniem dystansującym:
 1 śruba z łbem wpuszczanym M6 × 45 [DIN 7991-A2]
 Pierścień dystansujący z wgłębieniem krzyżowym 4 × 4 mm umożliwia montaż napędu tak, aby był obrócony o 90° w celu dopasowania do napędów montowanych poprzecznie.

Typ	BTS-DSU35-Z03
Nr kat.	6900231
Wykonanie	Akcesoria do czujników podwójnych, Ni4-DSU35...
Materiał obudowy	Tworzywo sztuczne, PP-GF30

Opis ogólny

Czujniki podwójne zostały specjalnie zaprojektowane do detekcji stanu zaworów i napędów obrotowych. Łączą one zalety pewności pracy czujników indukcyjnych oraz elastyczności zastosowania systemów w obudowach modułowych. Szeroki zakres praktycznych akcesoriów zapewniających optymalną adaptację dowolnego systemu.

