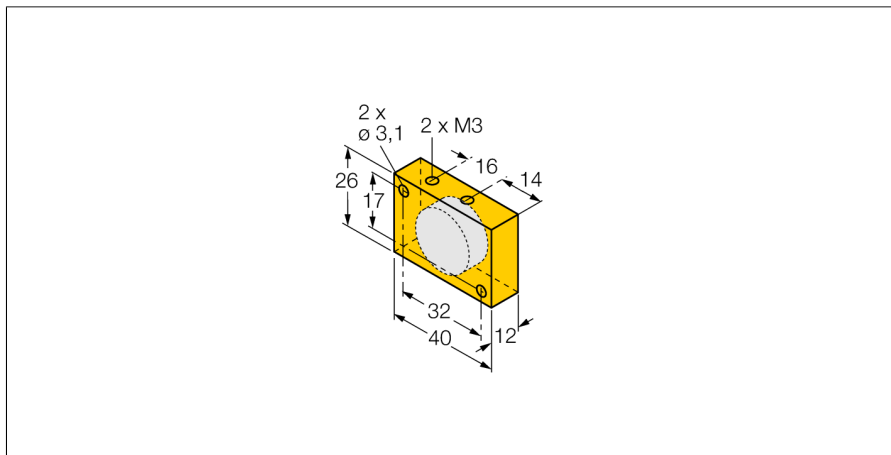


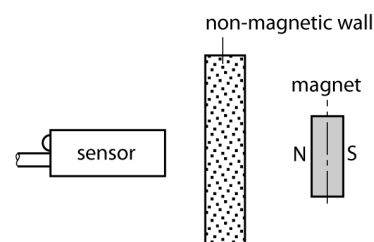
Akcesoria

Magnes trwały

DM-Q12



- Możliwa odległość przełączenia 58 mm przy użyciu czujników pola magnetycznego (BIM), modele (E)M12E, M18 i G12SK
- Możliwa odległość przełączenia 49 mm przy użyciu czujników pola magnetycznego (BIM), modele EH6.5, EG08 i M12-S1209



Zasada działania

Przełączniki zbliżeniowe wzbudzone magnetycznie są uruchamiane przez pola magnetyczne. Wykrywają magnesy trwałe poprzez materiały nieposiadające właściwości ferromagnetycznych, takie jak drewno, plastik, metale nieżelazne, aluminium lub stal nierdzewna.

Czujniki pola magnetycznego typu Turck osiągną wyjątkowo wysoką odległość przełączenia dzięki magnesom wzbudzającym. Ze względu na dostępność różnych rozmiarów i wersji zapewniają szerokie możliwości wykrywania, szczególnie w konstrukcjach o ograniczonej przestrzeni montażowej lub takich, w których panują trudne warunki innego rodzaju. Na rysunku pokazano typową krzywą indukcji magnetycznej [w mT] w zależności od odległości w kierunku osiowym i w temperaturze pokojowej.

Typ	DM-Q12
Nr kat.	6900367
Wymiary	40 x 26 x 12 mm