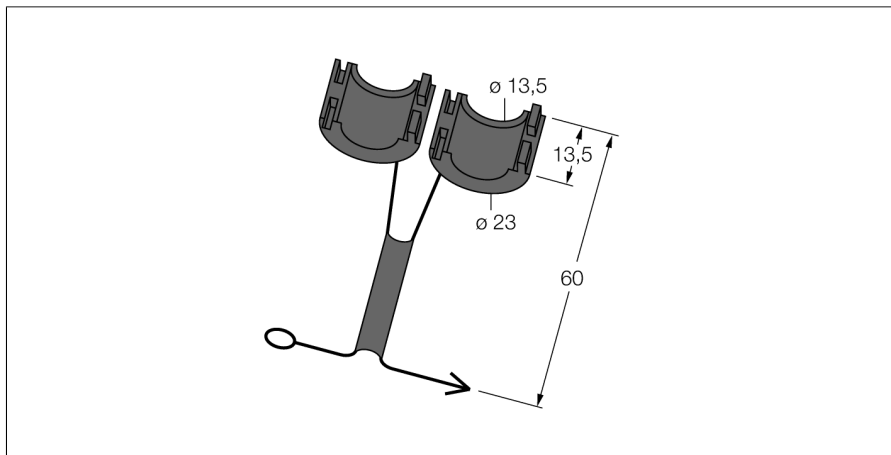


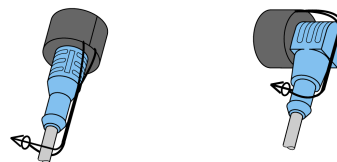
Akcesoria

zacisk ochronny

SC-M12/3GD



- zacisk ochronny dla czujników ze złączem M12 x 1 i spełniających wymagania ATEX II 3 G lub II 3 D
- dla strefy 2 (gaz) lub 22 (pył)
- dla nakrętek o szerokości do 11 mm
- etykieta ochronna z napisem "nicht unter Spannung trennen / do not separate when energized"
- bezpieczne podłączenie przewodu



Typ	SC-M12/3GD
Nr kat.	6900390
Wymiary	13.5 mm
Materiał obudowy	Tworzywo sztuczne, PA
Temperatura pracy	-25...+90 °C

Informacje ogólne

W przypadku pracy urządzeń nie iskrobezpiecznych w strefie zagrożenia wybuchem 2 (gazowej) lub 22 (pyłowej) wymagane jest zabezpieczenia czujnika przed ręcznym (bez użycia narzędzi) rozłączeniem. Można to osiągnąć przez zastosowanie zacisku ochronnego.

Urządzenia pracujące w strefie zagrożenia wybuchem mogą być instalowane tylko przez odpowiednio wykwalifikowany personel. Operator musi posiadać wiedzę na temat klas ochronnych, dyrektyw i regulacji dotyczących wyposażenia stosowanego w strefach zagrożenia wybuchem.

Montaż:

Dwie części obudowy umieszcza się wokół złącza i zamyka. Obie części muszą się zażrasnąć. Tylko wtedy zacisk ochronny jest prawidłowo zainstalowany na przewodzie.