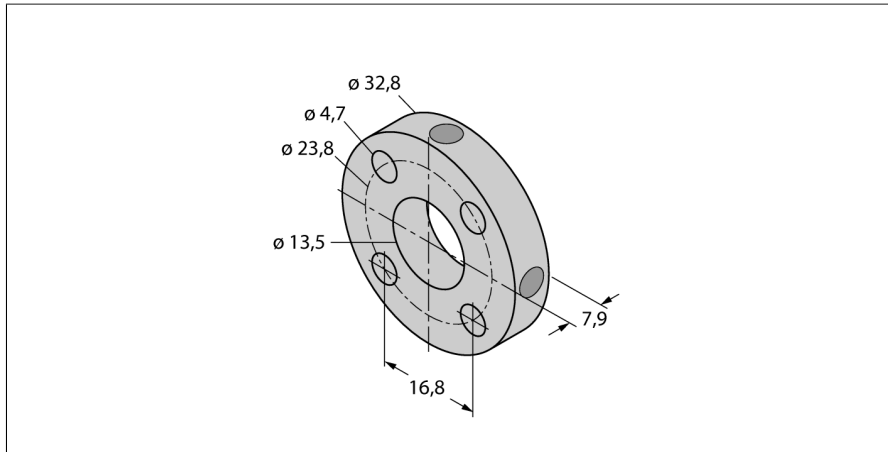


# Akcesoria

## Element pozycjonujący

### Do czujników przemieszczenia liniowego LTX

#### STM-AL-R10



- Standardowy magnes z 4 otworami
- Materiał: Aluminium

Typ	STM-AL-R10
Nr kat.	6900409