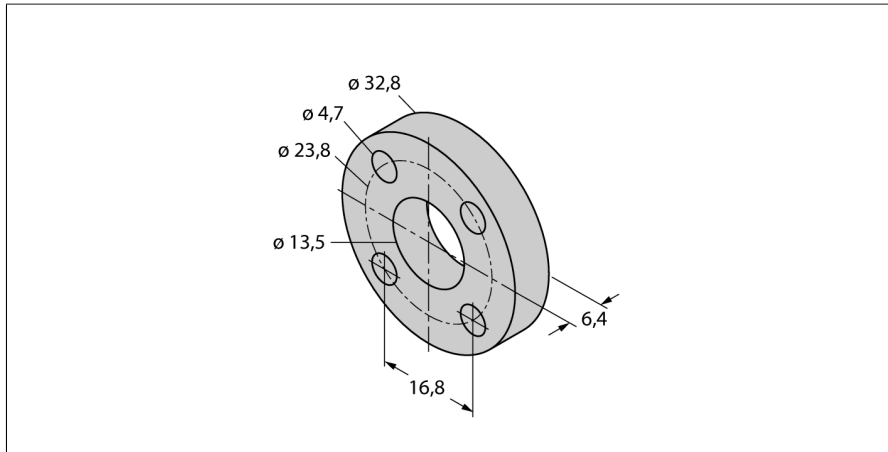


# Akcesoria

## element dystansowy

### Do czujników przemieszczenia liniowego LTX

### STS-R10



- Standardowy element dystansowy wykonany z metalu nieżelaznego do oddzielenia elementu pozycjonującego od podstawy tłoczyska hydraulicznego

Typ	STS-R10
Nr kat.	6900411