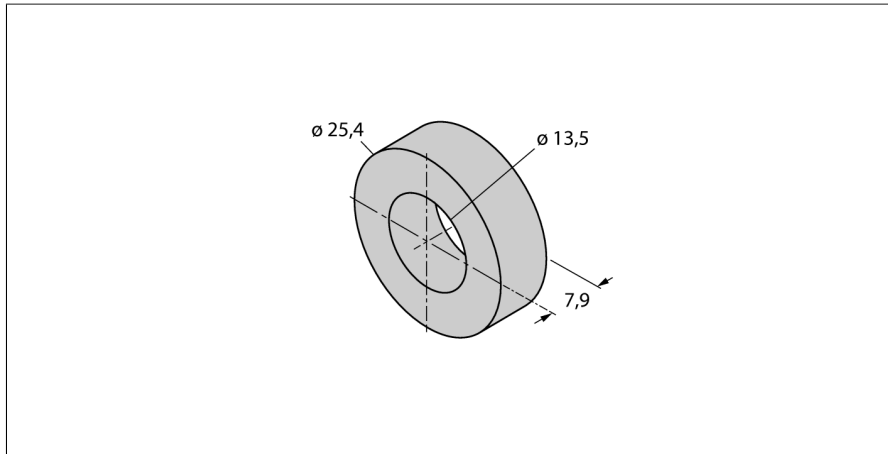


Akcesoria

Element pozycjonujący

Do czujników przemieszczenia liniowego LTX

CM-R10



- Standardowy element pozycjonujący
- Odpowiedni do montażu w siłownikach hydraulicznych

Typ	CM-R10
Nr kat.	6900416