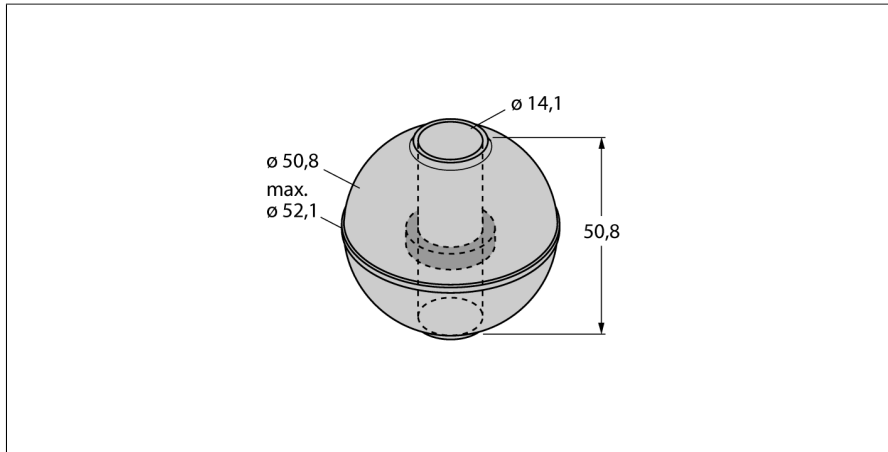


Akcesoria

Pływakowy element pozycjonujący

Do czujników przemieszczenia liniowego LTX

EF-R10



- Magnes pływakowy
- Ciężar właściwy 0,62 kg/m³
- Maks. ciśnienie spadkowe 125 PSI
- Maks. ciśnienie robocze 100 PSI
- Materiał: Stal nierdzewna

Typ	EF-R10
Nr kat.	6900417