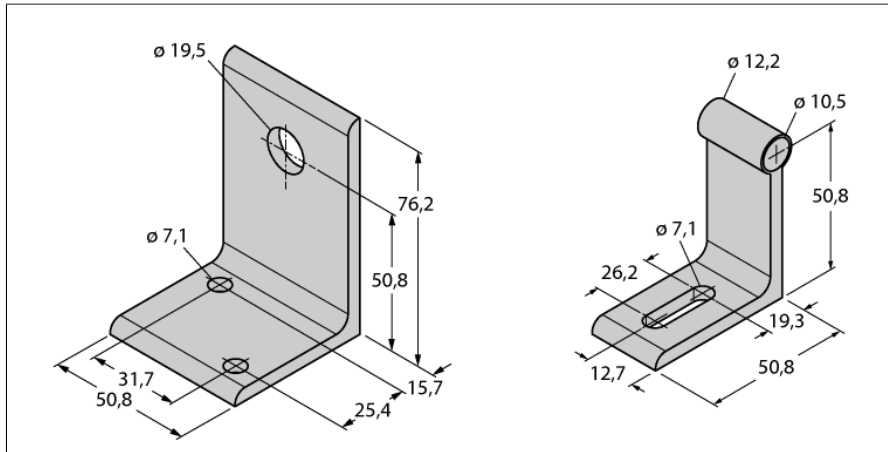


Akcesoria

Wspornik montażowy

Do czujników przemieszczenia liniowego LTX

MB-R10



- Wspornik montażowy do głowicy czujnika i pręta

Typ	MB-R10
Nr kat.	6900419