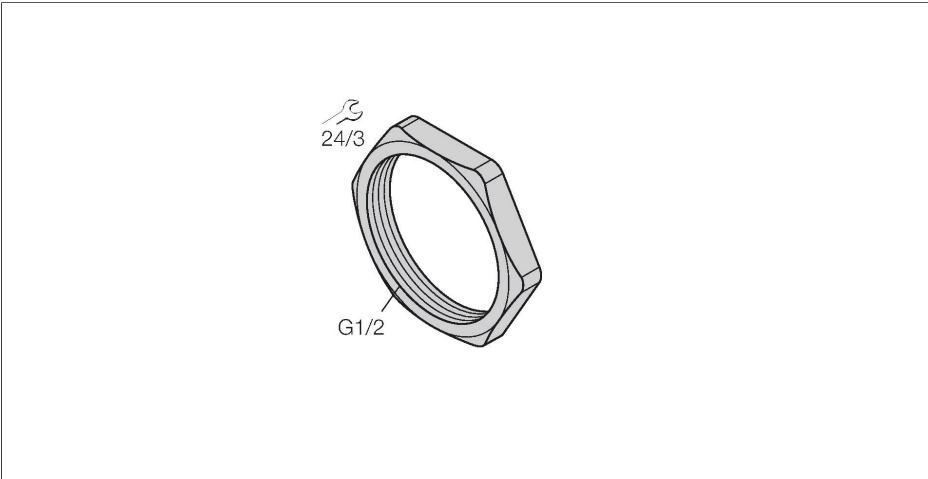


LOCKNUT G1/2"

Akcesoria dla systemów sieciowych – 1/2" Counter Nut for G Thread, Standard Pack 100 pcs.



Cechy charakterystyczne

- Nakrętka kontrująca 1/2" do gwintów typu G

Dane techniczne

Typ	LOCKNUT G1/2"
Nr kat.	6900493
Styki	Metal, Złocene
Materiał wokół styków	Tworzywo sztuczne, Czarny
Żywotność mechaniczna	> 100 Cykle dopasowania
Stopień zanieczyszczenia	3
Typ ochrony	IP67, (skręcane razem)
Protokół sieciowy	DeviceNet CANopen
Rezystancja izolacji	$\geq 10^8 \Omega$
rezystancja przewodzenia	$\leq 5 m\Omega$
Właściwości chemiczne i mechaniczne	