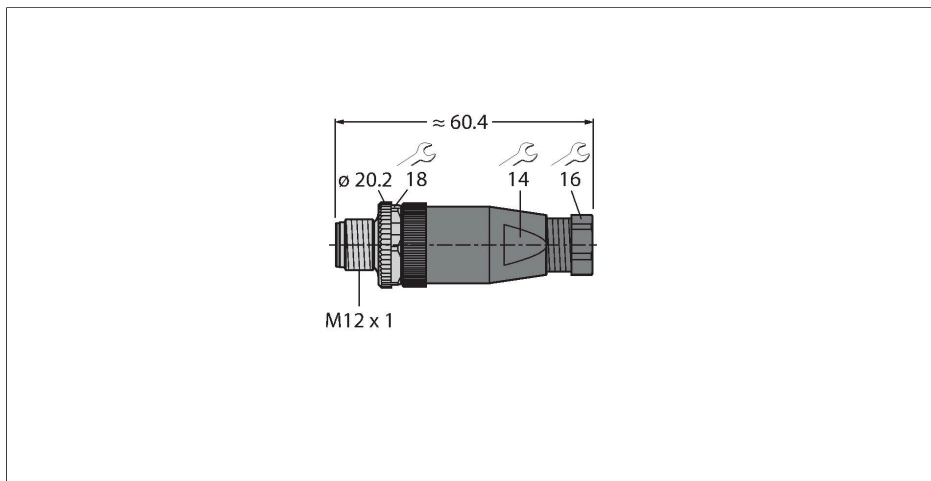


BS8141-0/PG9

Złącze rozbieralne

Złącze męskie M12 × 1, proste

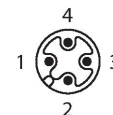


Cechy charakterystyczne



- Metalowa nakrętka łącząca
- Certyfikat UL
- Terminal zaciskowo-śrubowy
- Kodowanie A
- 4-piny
- gwint PG9
- Średnica przepustu przewodu 6,0...8,0 mm

Przyporządkowanie styków



Dane techniczne

Typ	BS8141-0/PG9
Nr kat.	6901003
Złącze A	Złącza, M12 × 1, Prosty, Kodowanie A
Liczba pinów	4
Styki	CuZn, Powłoka Optalloy
Materiał wokół styków	Tworzywo sztuczne, PA, Czarny
Uchwyt	Tworzywo sztuczne, PA, Czarny
Nakrętka/śruba	Odlew ciśnieniowy cynku, GD-Zn, Niklowane
Gwint montażowy	PG9
External diameter of the cable	6...8 mm
Przekrój poprzeczny rdzenia/możliwości mocowania	0.14...0.75 mm ²
Tryb połączenia	połączenie zaciskowe/nacinające
Żywotność mechaniczna	> 50 Cykle dopasowania
Typ ochrony	IP67, (skręcone razem)
Właściwości elektryczne w temp. +20 °C	
Napięcie nominalne	250 V
Prąd	4 A
Rezystancja izolacji	≥ 10 ⁸ Ω
rezystancja przewodzenia	≤ 8 mΩ
Właściwości chemiczne i mechaniczne	
Stacjonarna	-40...+85 °C
Certyfikaty	Certyfikat cULus