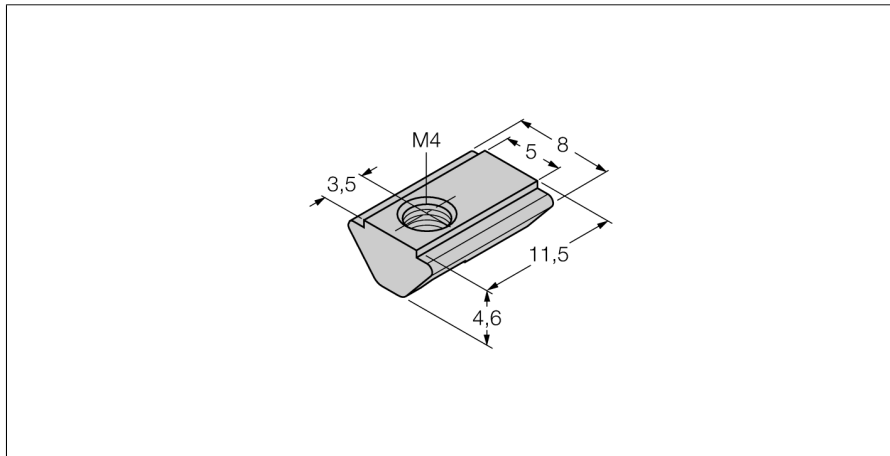


Akcesoria
Blok przesuwny
Do czujników przemieszczenia liniowego
MN-M4-Q25



- Blok przesuwny do czujników przemieszczenia liniowego Q25L
- Materiał: stal galwanizowana
- gwint żeński M4
- Klamra montażowa dla czujnika przemieszczeń liniowych serii Q25L
- stal nierdzewna

Typ	MN-M4-Q25
Nr kat.	6901025
Wykonanie	Akcesoria do czujnika prostopadłościennego
Packaging unit	10 Stück