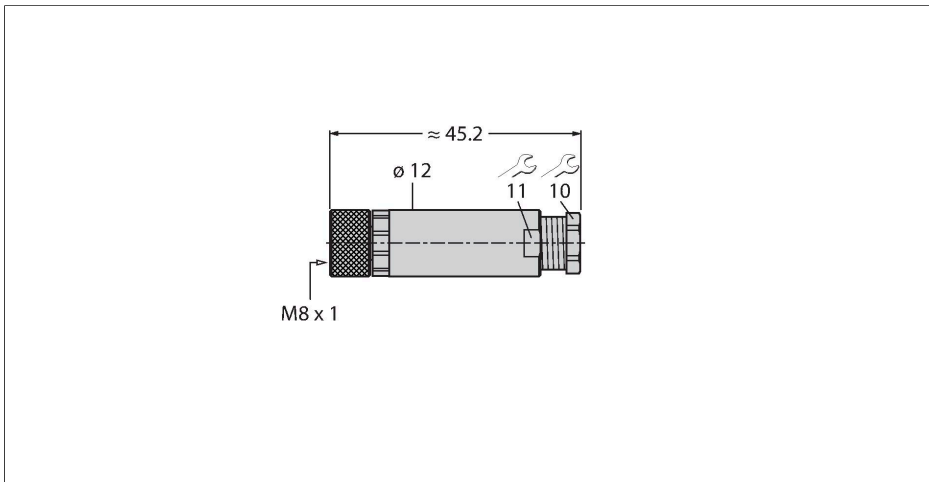


# B5143-0

## Złącze rozbieralne

## Złącze żeńskie, M8 × 1 / Ø 8 mm, proste



### Dane techniczne

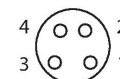
Typ	B5143-0
Nr kat.	6901031
Złącze A	Złącze żeńskie, M8 × 1, Prosty
Liczba pinów	4
Styki	mosiądz, CuZn, Złoczone
Materiał wokół styków	Tworzywo sztuczne, PA 66 (UL 94 HB), Czarny
Uchwyt	Tworzywo sztuczne, PBT, Czarny
Nakrętka/śruba	Odlew ciśnieniowy cynku, GD-Zn, Niklowane
Uszczelnienie	Neopren
Screw-in thread seal	tworzywo sztuczne, FPM/FKM
Gwint montażowy	M11 × 0,75
External diameter of the cable	3.5...5 mm
Przekrój poprzeczny rdzenia/możliwości mocowania	0.14...0.5 mm <sup>2</sup>
Tryb połączenia	połączenie zaciskowe/nacinające
Żywotność mechaniczna	> 100 Cykle dopasowania
Typ ochrony	IP67, (skręcone razem)
<b>Właściwości elektryczne w temp. +20 °C</b>	
Napięcie nominalne	30 V
Prąd	4 A
rezystancja przewodzenia	≤ 3 mΩ

### Cechy charakterystyczne



- Metalowa nakrętka łącząca
- Stopień ochrony IP67
- Schraub-/Klemmanschluss
- 4-stykowe
- metr. Gwint M11 × 0,75
- Średnica przewodu 3,5...5,0 mm

### Przyporządkowanie styków



## Dane techniczne

### Właściwości chemiczne i mechaniczne

Stacjonarna	-40...+85 °C
-------------	--------------