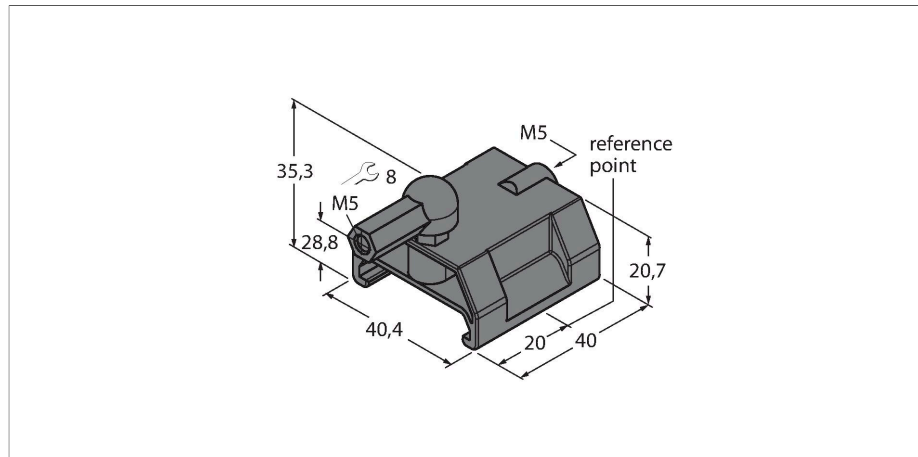


P1-LI-Q25L

Akcesoria – Element pozycjonujący

Do czujników przemieszczeń liniowych LI-Q25L



Cechy charakterystyczne

- Prowadzony element pozycjonujący
- Umieszczony w rowku prowadnicy czujnika
- Zawiera połączenie kulowe umożliwiające elastyczny montaż

Dane techniczne

Typ	P1-LI-Q25L
Nr kat.	6901041
Wykonanie	P1-Li-Q25L
Materiał obudowy	Tworzywo sztuczne