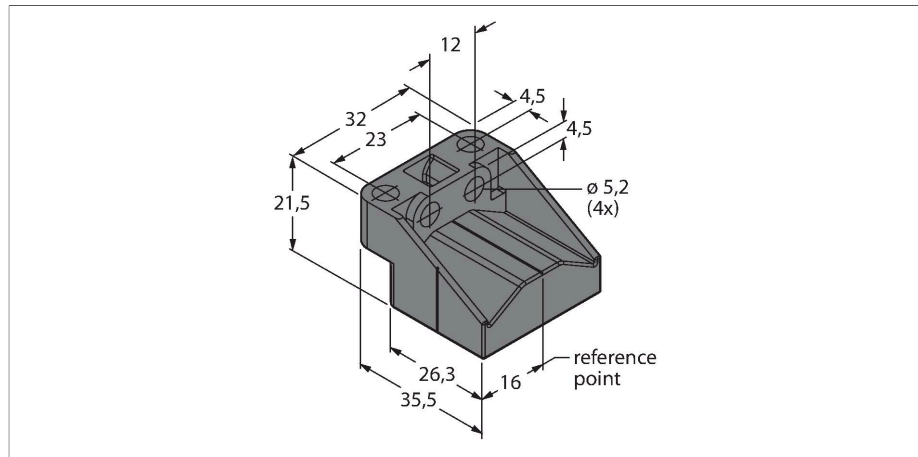


P3-LI-Q25L

Akcesoria – Element pozycjonujący

Do czujników przemieszczeń liniowych LI-Q25L



Cechy charakterystyczne

- Niezależny element pozycjonujący
- aplikacje z przesunięciem 90°
- instalacja do 4 mm od czujnika

Dane techniczne

Typ	P3-LI-Q25L
Nr kat.	6901044
Wykonanie	P3-Li-Q25L
Materiał obudowy	Tworzywo sztuczne