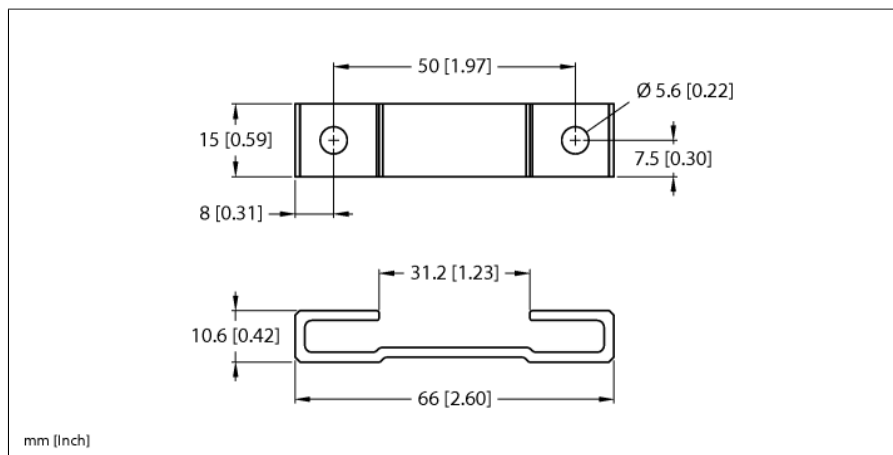


Akcesoria

Wspornik montażowy

Do czujników przemieszczeń liniowych LI-Q25L M1-Q25L (2 PCS)



- Element montażowy dla czujnika przemieszczeń liniowych serii Q25L
- Aluminium anodowane
- Pakowana ilość: 2 szt.
- Rekomendowany moment: 3 Nm

| | |
|---------|---------------------|
| Typ | M1-Q25L |
| Nr kat. | 6901045 |
| Wymiary | 68.1 x 15.2 x 10 mm |