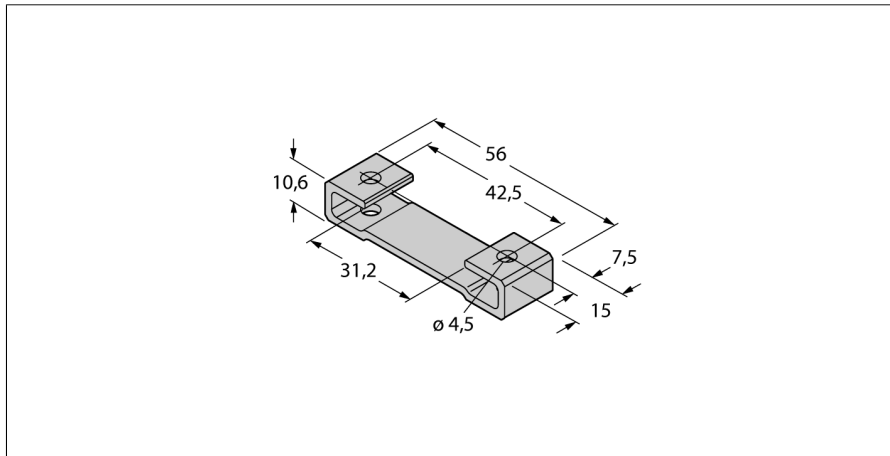


Akcesoria
Wspornik montażowy
Do czujników przemieszczeń liniowych LI-Q25L
M2-Q25L



- Element montażowy dla czujnika przemieszczeń liniowych serii Q25L
- Aluminium anodowane
- Pakowana ilość: 2 szt.
- Rekomendowany moment: 3 Nm

Typ	M2-Q25L
Nr kat.	6901046
Wymiary	56 x 15.2 x 10 mm