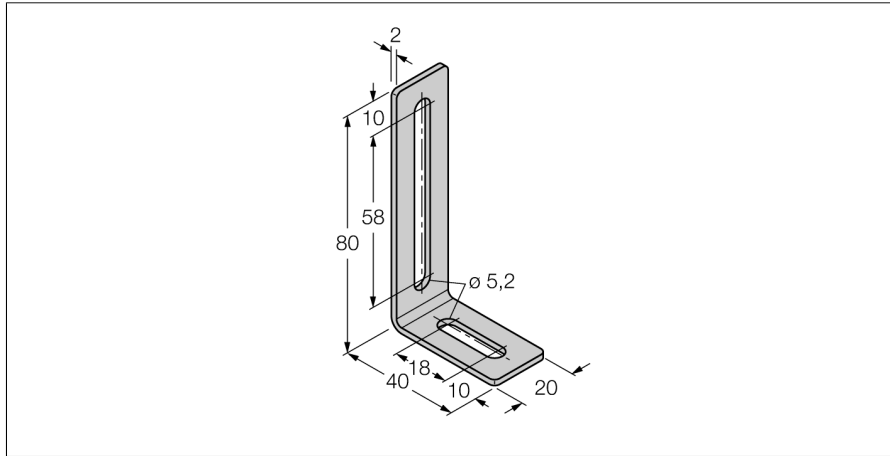


**Akcesoria**  
**Wspornik montażowy**  
**Do czujników przemieszczeń liniowych LI-Q25L**  
**M4-Q25L**



- Wspornik montażowy i blok przesuwny do czujników przemieszczenia liniowego Q25L
- stal nierdzewna
- Pakowana ilość: 2 szt.

<b>Typ</b>	M4-Q25L
Nr kat.	6901048
<b>Packaging unit</b>	2 Stück
<b>W zestawie</b>	Sliding blocks and screws